



אגף מבצעים ושיטור  
כוח התגובה הטוב בעולם!

שָׁפְטִים וְשֹׁטְרִים תִּתֵּן לָךְ בְּכָל שְׁעָרֶיךָ דְּבָרִים טוֹבִים יִהְיוּ



משטרת ישראל

## מפרט אב 24/2021

### לרכש ציוד מיגון ופיזור להפגנות והפרות סדר (הפס"ד)

תאריך עידכון	חתימה	תאריך	תפקיד	שם	כתב/ ריכוז חומרים יועץ מקצועי
	דודו בן חיים		ר' תחום פיתוח אמצעי יס"מ	דויד בן חיים	
	בני יבין		אזרח – יועץ מיגון	בני יבין	

#### בלמ"ס

כל המוסר מסמך זה, כולו או מקצתו, לידיעת אנשים שאינם מוסמכים לכך, עובר על חוקי בטחון המדינה.  
כל המוצא מסמך זה, נדרש למסרו לתחנה הקרובה של משטרת ישראל

קבוצה	תיאור הקבוצה	תת קבוצה לתמחור	ניסוי שטח
1. כללי			
2. קבוצה א'	חלקי מיגון גוף ייעודיים לפיזור הפגנות.		קיים
3. קבוצה ב'	"סרבל עבודה חסין אש" הנלבש מעל חליפת המיגון.		קיים
4. קבוצה ג'	חליפת מיגון משולבת (חלקי המיגון יחוברו ע"ג הסרבל).		קיים
5. קבוצה ד'	חליפת מיגון גוף ייעודית לפיזור הפגנות לפרש	מגן חזה/ גב	קיים
		מיגון פרש	
6. קבוצה ה'	קסדה ייעודית לפרש לפיזור הפגנות		קיים
7. קבוצה ו'	מגני הפס"ד שקופים קצר / ארוך	מגן קצר	לא
		מגן ארוך	
		מגן משופר	
8. קבוצה ז'	אלות טונפה/ רגילה	רגילה	לא
		טונפה	
9. קבוצה ח'	משקף נתיק לקסדה - חיבור פיקטיני וחבק	חבק	קיים
		פיקטיני	
10. סיכום כללי			

## 1. כללי

- 1.1 בכוונת משטרת ישראל לרכוש ציוד מיגון ופיזור להפגנות והפרות סדר (הפס"ד) עבור אוכלוסיית השוטרים והפרשים ביחידות משטרת ישראל ובמשמר הגבול.
- 1.2 במסגרת תפקידה עפ"י חוק, משטרת ישראל נדרשת לפזר הפגנות, הפרות סדר והתפרעויות שלעיתים הופכות לאירועים אלימים בעלי פוטנציאל גבוה לפגיעות ולפציעות שוטרים.
- 1.3 האירועים מלווים בהתנגדות אלימה הכוללת ברובה מגע צמוד בין המפגינים והשוטרים תוך הפעלה כנגד איומים כגון: השלכת אבנים, שימוש בחפצים חדים וקהים, בעיטות ואגרופים ובמירב האירועים גם שילוב של חומרי הצתה.
- 1.4 ציוד המיגון והפיזור יספק הגנה נאותה לחלקי גופם של השוטרים בעת פיזור הפגנות אלימות, ועם זאת יאפשר הפעלה של ציוד אישי ויעודי ללא הפרעה (כולל רכיבה על סוס ללא הגבלת תנועות).
- 1.5 ציוד המיגון במפרט זה יכלול את הקבוצות הבאות:
  - 1.5.1 **קבוצה א'** - חלקי מיגון גוף ייעודיים לפיזור הפגנות.
  - 1.5.2 **קבוצה ב'** - "סרבול עבודה חסין אש" הנלבש מעל חליפת המיגון.
  - 1.5.3 **קבוצה ג'** - סרבול מיגון משולב.
  - 1.5.4 **קבוצה ד'** - חלקי מיגון גוף ייעודית לפיזור הפגנות לפרש (2 תתי קבוצות).
  - 1.5.5 **קבוצה ה'** - קסדה ייעודית לפרש לפיזור הפגנות
  - 1.5.6 **קבוצה ו'** - מגני הפס"ד שקופים קצר / ארוך / ארוך משופר (3 תתי קבוצות)
  - 1.5.7 **קבוצה ז'** - אלות טונפה/ רגילה/התקן
  - 1.5.8 **קבוצה ח'** - משקף נתיק לקסדה - חיבור חבק ופיקטיני. (2 תתי קבוצות)
- 1.6 **הציוד המסופק יהיה חדש (תאריך הייצור לא יעלה על 6 חודשים לפני תאריך האספקה).**
- 1.7 פקיעת תוקף השימוש בציוד המסופק יהיה **לא פחות מ- 5 שנים** מתאריך האספקה (אלא אם יוגדר אחרת לגבי פריט ספציפי). במהלך חייו, הציוד ישמור על יציבותו ותכונותיו הפונקציונליות, כולל גמישות היכן שזה נדרש.
- 1.8 במפרט אב זה קיימות 8 קבוצות עיקריות, וכן תתי קבוצות לטובת הגשת הצעות מחיר.
- 1.9 המציע נדרש לעבור על כל סעיפי המפרט הכלליים (בנוסף לקבוצה בה הוא משתתף) ע"מ לוודא התאמת המוצר המוצע לנתוני ודרישות המפרט הכללי המופיעים מחוץ לקבוצה בה הוא מציע, שכן ישנם סעיפים כלליים המופיעים בתחילת המפרט ומתייחסים לכל הקבוצות במפרט.
- 1.10 **שירות תיקונים בקבוצות א'-ד'**  
הזוכים בקבוצות א'-ד', יספקו שירות תיקונים בארץ, בהתאם לדרישת המשטרה.  
במקרה כאמור תשלום לזוכים עלות חומרים מוכחת בתוספת 5% תקורה ובצירוף לשעות עבודה, בסך של 100 ש"ח לשעת עבודה כולל מע"מ.
- 1.11 **ניסוי שטח**
  - 1.11.1 במכרז זה ישנן קבוצות להן פריטים עם שאלון משוב לניסוי.

1.11.2. הניסוי ומילוי השאלון לכל אחד מהפריטים בקבוצה יתבצע ע"י 5 שוטרים/שוטרות קבועים.

1.11.3. לא תאושר נוכחות נציגי הספק/יצרן במהלך הניסוי ו/או צפייה או השתתפות בו.

1.11.4. יובהר, שלב ניסוי השטח יתקיים במידה וישנם 2 דגמים לפחות בכל קבוצה בנפרד. במידה ובקבוצה מסוימת יהא רק דגם אחד, מ"י רשאית שלא לבצע ניסוי שטח במצב זה יקבע זוכה בהתאם לעמידה במפרט ומחיר.

1.11.5. **השיטה:**

ביצוע פעילות המדמה אימונים, שיגרה ופעילות מבצעית של השוטר על כל ציודו תוך שימוש באמצעי המוצע ואביזרים נלווים הנמצאים בשימוש היחידה לביצוע אותה פעילות.

1.11.6. **פירוט השיטה:**

1.10.6.1 כל פריט/ אמצעי שיאושר להשתתף בניסוי יבחן באופן נפרד, ע"י צוות שוטרים מעריכים.

1.10.6.2 בניסוי יבדקו האמצעים שיוגשו ואותם הספק מתחייב לספק בעתיד במידה ויוגדר כזוכה, אין חשיבות בניסוי לצבע הפריט.

1.10.6.3 במידה והאמצעי מגיע במספר מידות, הדוגמאות יסופקו במידות שתוגדרנה על ידי המחלקה המקצועית ובהתאמה למידת השוטרים המשתתפים בניסוי.

1.10.6.4 כל חליפה/ אמצעי שישתתף בניסוי יישא סימון מספרי וציון מידת הגודל (ככל שקיימת).

1.10.6.5 משך הניסוי יהיה בין מספר שעות בודדות למספר ימים בהתאם לקבוצה בה הוא נמצא ובכפוף לאילוצים המבצעיים.

1.10.6.6 כל משתתף בניסוי יבצע את מכלול הפעולות המפורטות בקבוצה הרלוונטית ובהתאם לטבלאות המצורפות ויעניק ציון לגבי רמת שביעות רצונו בעת ביצוע הבדיקה. הניקוד יינתן על ציר שבין 1 עד 7, כאשר 1 מייצג שביעות רצון נמוכה במיוחד – ועד הציון 7, אשר מייצג שביעות רצון גבוה.

1.10.6.7 תוצאות הניסוי יעובדו באופן סטטיסטי ולכל אמצעי/ פריט/ ערכה יינתן ציון כללי משוקלל.

1.10.6.8 ציון עובר ממוצע לקריטריון בפריט הינו ציון 4. פריט אשר ממוצע אחד הקריטריונים בו נמוך מ-4, ייפסל.

## **2. מסמכים ישימים**

2.1 בכול מקרה של אי התאמה/סתירה בין דרישות מפרט זה לדרישות התקנים הנדרשים, ההנחיות הקבועות בנוסח מפרט זה גוברות על פני ההנחיות הקבועות במפרטים/תקנים השונים.

2.2 על הזוכה לוודא שימוש במסמכים בעלי העדכון האחרון, אלא אם הוגדר אחרת.

2.3 דרישות טכניות (לקבוצות הרלוונטיות)

2.3.1 סרטי צמדן זיפי של חברת וולקרו (Velcro) – חובה לצרף אישור יצרן.

2.3.2 רוכסנים של חברת ykk – חובה לצרף אישור יצרן.

2.3.3 קורדורה - הבד הנדרש במפרט הוא **לפחות** בד קורדורה 400. השם קורדורה (Cordura) הוא מותג של חברת DuPont לחוטי ניילון מהם אפשר לייצר בדים (כאלה הנדרשים במפרט). היום המותג שייך לחברת Invista. מפרט זה איננו מחייב שימוש בבדים רק תוצרת Invista. ובתנאי שבדים אלה יהיו שווי ערך בכפוף לאישור המחלקה המיקצועית. בנוסף, יש לעמוד בקריטריונים המצוינים בטבלה המצורפת לעדכון מספר 5.

#### 2.4 מסמכים ותקנים ישראליים

2.4.1. ת"י 2859 - בחינה מדגמית לפי תכונות איכותיות.

2.4.2. תקן ישראלי מס': 924 – מיון תכים ותפרים.

### 3. דרישות טכניות כלליות לציוד המיגון

- 3.1 כל הפריטים/ חומרים יהיו חדשים שלא נעשה בהם שימוש קודם. כל הפריטים יהיו מטיב מעולה ("סוג א"), ללא פגמים, קרעים, תיקונים, קמטים, אזורים לא צבועים או דהויים וכו'.
- 3.2 הספק ישמור על אחידות והרכב זהה של הפריטים המסופקים בכל תקופת ההתקשרות. נדרש אישור מהמזמין מראש ובכתב, לפני החלפת הפריטים, רכיבים, ודגמים במהלך האספקה ו/או ביצוע שינוי כלשהו בפריט.
- 3.3 לא יבוצע שימוש בחומרים או בטכנולוגיה העשויים לגרום לנזק בריאותי, השימוש לא יגרום לגירודים בעור, להיווצרות פטריות, לריחות לא נעימים ו/או לכל סיכון בריאותי לשוטר.
- 3.4 מבנה ציוד המיגון (בהתאם לקבוצה), (צורה/ גזרה וחיבורי הרכיבים והתאמתם זה לזה) יאפשר התאמה מיטבית למידות הגוף של השוטרים/ שוטרות והפרשים במ"י ומג"ב, לרבות הפעלה של ציוד אישי ויעודי ללא הפרעה, כגון: אפוד מבצעי, כלי נשק אישיים, אלות, מכשירי קשר וכד'. ביחס לבגדי ציוד פרשים נדרשת יכולת רכיבה על סוסים ללא הגבלה בתנועות ו/או הפחתת רמת/שטחי איזורי המיגון של הרכב.
- 3.5 החומרים צריכים להיות בעלי תכונות עמידות טובה לשחיקה, לקריעה ולתנאי אקלים חיצוני (גשם, שמש בחשיפה ישירה), וכל האביזרים צריכים להיות עמידים לשימוש רב-פעמי ולאורך זמן, תוך בלאי מועט ככל האפשר ולאורך זמן.
- 3.6 חומרים/ האמצעים יתאימו פונקציונלית לתפקודם והתאמתם לצורכי מ"י במתארי הפרות סדר.
  - 3.6.1 חלקים פנימיים הבאים במגע עם חלקי הגוף השונים יהיו נעימים למגע.
  - 3.6.2 חלקים חיצוניים יעמדו בפני שחיקה/קריעה וכד'.
- 3.7 **אמצעי חיבור** – אין להשתמש במגינים השונים באמצעי חיבור העשויים מתכת. במידה וייעשה שימוש באמצעי חיבור הם ייעשו באמצעות מחברי פלסטיק באיכות גבוהה העומדים בתקנים הנדרשים במפרט זה.
- 3.8 הספק יציג את הרכב החומרים המתוכנן לאישור מ"י עם הגשת הדוגמאות.

### 4 **הבטחת איכות – בהתאם לכל קבוצה**

- 4.1 על הזוכה מוטלת האחריות לערוך ולתעד בתהליך הייצור בדיקות בקרת איכות ולוודא שהפריט מיוצר לפי דרישות מפרט זה, כמו כן על הזוכה מוטלת האחריות להתאמה לכל דרישות המפרט.
- 4.2 הזוכה יערוך בתהליך הייצור בדיקות ובקרת איכות כדי לוודא שהפריט מיוצר בהתאם לנדרש, ובמפעל העומד בדרישות תקן בקרת איכות מקובל (לדוגמא: (ISO 9001), מ"י רשאית לדרוש מהזוכה במידה ומדובר בפריט מקומי לעבור תהליך של בדיקת תקנים ע"ח הזוכה.
- 4.3 במקרה שהיצרן הינו יצרן מחו"ל, אזי נציג היצרן בארץ, והוא בלבד, יהיה אחראי בלעדית כלפי מ"י בכל הקשור לתפקודו התקין של הפריט ולעמידותו המלאה במעטפת הביצועים הפונקציונלית וההנדסית המוגדרת במסמך זה. סעיף זה מתייחס לכל רכיב בנפרד ולמערכת כמכלול.
- 4.4 נציגי מ"י רשאים לערוך ביקורות ייצור וליטול דוגמאות ע"פ הצורך תוך כדי תהליך הייצור אצל היצרן העיקרי ויצרני המשנה, ולהעבירם לבדיקות מעבדה לצורך השוואה ואימות הנתונים.
- 4.5 נציגי מ"י יבדקו את ההתאמה בין דרישות המפרט לבין המסמכים והדוגמאות שהגישו הספקים.

4.6 הדוגמאות שיוגשו לאישור יהיו כאלו שעובדו/ יוצרו באותו מתקן, באותה שיטת עבודה ובאותם חומרים בהם מתכוון היצרן לבצע את העבודה.

## 5 כפיפות ואישורים

נציג האג"מ במ"י ו/או מי שהוסמך לכך מטעם מ"י, הינו הסמכות הבלעדית למתן האישורים וההנחיות הטכניות המקצועיות הנוגעות למפרט זה. סמכות זו מקיפה את כל השלבים ביצור לרבות סמכות המלצה על פסילה, אישור הדוגמאות והמסמכים הנדרשים מהגוף הזוכה (לפני תחילת היצור, במהלכו ובסיומו), בדיקת איכות היצור, דגימת החומרים, קבלת/דחית היצור, אישור סופי של הבחינה וכו'. למען הסר ספק מודגש בזאת כי כל בקשה לשינוי/ הבהרה וכו' של הזוכה במכרז מחייבת אישור מראש ובכתב מהגורמים המוסמכים במשטרה.

## 6 פגמים:

מובהר שבכל מקרה של מציאת פגם, למ"י תהיה הזכות לפתוח מארזים ככול שהדבר יידרש וזאת על פי שיקול דעתה הבלעדי. במקרה זה לא תחול כל עלות על מ"י שקשורה בהובלת הציוד חזרה למפעל או כל עלות או דרישה של הספק בעניין אריזה של הפריט הפגום.

## 7. קבוצה א' - חלקי מיגון גוף ייעודיים לפיזור הפגנות

- 7.1 חלקי מיגון גוף : החלקים יקנו הגנה על אברי הגוף בפני מכות, מהלומות וחפצים אחרים, כנדרש בתקנים הרלוונטיים שיפורטו בהמשך. מבנה החליפה, צורתה ויתר המאפיינים מפורטים בהמשך.
- 7.2 תכונות וביצועי חלקי המיגון יעמדו בדרישות המפרטים, התקנים והדרישות הטכניות הנוספות בסעיף זה.
- 7.3 חליפות המיגון ו"סרבלי העבודה" ייוצרו **בגוון שחור** או אחר ע"פ בקשת המשטרה בכתב כולל מס' פנטון בטרם הוצאת ההזמנה.
- 7.4 הערכה תכלול את הפריטים הבאים :

### מרפקים ואמות (זוג)

ירכיים - (חלק חיצוני) עם יכולת חיבור והתאמות לחגורת האגן

### אגן ועצם הזנב

### ברכיים ועצם השוקה (זוג)

### מגן אשכים

### מגן מפשעה לנשים

גב כף הרגל (חלק עליון) קרסוליים, עם יכולת חיבור למגן השוקה (זוג) או מחובר באופן קבוע.

### תיק נשיאה

- 7.5 משטרת ישראל תהיה רשאית לרכוש בנוסף לערכה גם את המגינים שלהלן :

### מגן כתפיים

### מגן גב וחזה

### מגן זרוע עליונה

- 7.6 מ"י תהיה רשאית להזמין תחת מק"ט אחד ערכה שלמה והמחיר יהיה סכימה של תמחור הפריטים.

- 7.7 ציוד המיגון הלבש ייוצר בשמונה מידות כמפורט להלן :

XXL ,XL ,L ,M ,S ,XS	גברים/נשים
S ,XS	נשים

לחלופין ניתן להגיש פרטי ציוד מיגון onesize עם יכולת התאמה של לפחות 5 מידות (על המציע לתת פתרון לכל 8 המידות).

- 7.8 **סימון** - על כל פריט יודפסו על תווית המחוברת/מודבקת למוצר הנתונים הבאים : מידה, מק"ט, ברקוד, צד לבישה, תאריך ייצור, שם הספק ואישור עמידה בתקן.

### 7.9 רמת המיגון של מרכיבי המיגון

המציעים רשאים להגיש אמצעים העומדים בדרישה בהתאם לאחד התקנים שלהלן:

מסמכים להגשה	דרישה	תיאור התקן	התקן
בדיקת מעבדה המאשרת את עמידת המיגון בדרישה	עמידה בתקן	ביגוד מגן לשימוש במקרי אלימות	<b>BS-7971-4: 2002: Protective Clothing And Equipment For Use In Violent Situations And In Training.</b>
	רמת מיגון W1 ברמת אנרגיה נבחנת של J15 <u>או</u> רמת מיגון 2W ברמת אנרגיה נבחנת של J25  במקסימום שקיעה של 20 מ"מ.	ציוד מגן לעמידה באימפקט ודקירות	<b>VPAM KDIW 2011- Protective equipment Puncture and impact protection – Requirement classification and Test methods.</b>

### 7.10 מבנה והתאמת המגינים

- 7.10.1 מגני הברכיים/ ידיים יהיו בתצורת שלם או מפרקי.
- 7.10.2 מגן גב כף רגל ניתן לחבר לרגל וניתן להסרה/ החלפה.
- 7.10.3 מגן הברך יקנה הגנה על מפרק הברך והשוק.
- 7.10.4 מגן המרפק והאמה יקנה הגנה על המרפק ועל האמה.
- 7.10.5 למגנים תהיה אפשרות התאמה וכוונון ע"י רצועות גמישות ו/או צמדנים או כל מנגנון הידוק והתאמה אחר כולל למידות גוף של נשים כזה שימנע השתחררות לא רצונית של חלקי המיגון בעת פעילות מבצעית (סעיף שאינו במנגנון השלמה בשלב הדוגמאות).
- 7.10.6 המגנים יאפשרו תנועה של הברך והמרפק בזווית של 90 מעלות לפחות.
- 7.10.7 חלקו הפנימי של המיגון יהיה עשוי מחומר / בד נעים למגע.
- 7.10.8 המגינים יהיו בגוון שחור/ ניתן לשילוב בין 2 צבעים לפי דרישות המזמין.

7.10.9 ע"ג רכיבי המיגון הקשיחים תיתפר מעטפת של בד קורדורה או שווה ערך בתכונותיו ברמת עמידות של שחיקה (באישור מ"י) העומד באחד התקנים שלהלן:

מסמכים להגשה	תאור התקן	התקן
בדיקת מעבדה המאשרת את עמידת המיגון בתקן	חסין אש/ מעכב בעירה	<b>DIN EN ISO 6941 (Textile fabrics Burning Behaviour) and DIN EN ISO 53438 part 1-3.</b>
	בדיקות בעירה חלקים חסיני אש מאושרים לשימוש בתא הנוסעים בתעופה אזרחית	<b>FAR 25.853 (Tested in accordance with part 1 of appendix F (a)(1)(i)). FAR= Federal Aviation Regulation.</b>
	ביגוד מגן חסין אש וחום	<b>EN ISO 11612 – protective clothing against heat and flame (מחליף תקן EN 531).</b>

## 7.11 תיק נשיאה

7.11.1 תיק הנשיאה יתאים במידותיו לאחסנת כל רכיבי הערכה, מבלי לפגוע בתפקודם או בצורתם.

בנוסף, ניתן יהיה לאחסן בתיק יחד עם הפריטים גם סרבל חסין אש, קסדה לפיזור הפגנות (כולל משקף בועתי) ואלה.

ניתן לראות דוגמא לפריטים אלו בתאום מראש.

7.11.2 נשיאה - לתיק יהיו כתפיות מרופדות לנשיאה על הכתף וכן ורצועות נשיאה צידיות.

7.11.3 תאים לאחסון – תא מרכזי לכלל הציוד בקבוצה א'. בנוסף לתא המרכזי, ניתן להציע תיק הכולל תא אחסון נוסף בכל צד של התיק ותא אחסון בציוד הרחב של התיק.

7.11.4 חלק תחתון – חלקו התחתון החיצוני יחוזק ביריעת ניילון/ כל חומר עמיד במים ובשחיקה למניעת חדירת נוזלים ושחיקה.

7.11.5 כיס שקוף במידות 12\*8 ס"מ להכנסת תוויית שמית/ תכולת התיק ב 2 צידי התיק הצרים.

7.11.6 סימונים - ע"ג התיק יודפס בלבן בפונט "דויד" "DAVID":

7.11.6.1 כיתוב "משטרה" כולל סמל משטרה ב – 2 צידי התיק גודל אות לא יפחת מ-5 ס"מ ולא יעלה על 7 ס"מ.

7.11.6.2 שם הערכה – "ערכת מיגון לפיזור הפגנות" ב – 2 צידי התיק, גודל אות לא יפחת מ-8 ס"מ ולא יעלה על 10 ס"מ.

7.11.6.3 שם היצרן - ב – 2 צידי התיק בחלק החיצוני בפונט בגודל אות מינימום 2 ס"מ מקסימום 4 ס"מ.

7.11.6.4 מידת גוף של ערכת המיגון - ב-2 צידי התיק, גודל האותיות מינימום 3 ס"מ מקסימום 5 ס"מ.

7.11.6.5 רשימת תכולת התיק שתוכנס לתוך הכיס השקוף (ותכלול פירוט סוגי הציוד שבתיק, מידות, וכמויות).

7.11.6.6 גוון התיק יהיה שחור ו/ או צבע אחר שתדרוש מ"י.

## **8. גימורים:**

8.1 חיתוך סרטים וצמדנים יעשה בחום.

8.2 יש להשתמש בסרטים וצמדנים עם שוליים ארוגים בלבד.

8.3 צמדן זיפי ברוחב 50 מ"מ ומעלה יש לתפור ב - 3 תפרים בציר האורך. התפירה במרחק שלא יעלה על 1.5 מ"מ משולי הצמדן.

8.4 חיבור חלקי חליפת המיגון יעשה בחוט תפירה בע"ק 8 ק"ג. תפרי עזר ניתן לתפור בחוט בע"ק 4 ק"ג. בכל מקרה אין לערב שני סוגי חוטים בתפר אחד.

8.5 כל תפר יתחיל ויסתיים בתפר חוזר באורך 15 מ"מ. היה וניקרע חוט התפירה, יש לבצע תפר חוזר כנ"ל.

8.6 צפיפות תכים ל - 10 ס"מ : 24-28.

8.7 קצות הבד יקופלו פעמיים והתפר יחדור דרך כל שכבות הבד.

8.8 אופן התפירה והגזירה של החלקים השונים יהיה בהתאם לנוחיות היצרן ובלבד שמידות החלקים יהיו תואמים לדגם ולא תהיה פגיעה פונקציונלית בתפקוד החלק.

8.9 יש להסיר כל שאריות בדים, חוטים, אבק, לכלוך, סימונים, פינות חדות וכו' מהמוצר המוגמר.

8.10 הבדלי גוונים במוצר המוגמר: יש להקפיד הקפדה יתרה על התאמת הגוונים של חלקי חליפת המיגון, הן אלו לאלו והן למעטפת הטקסטילית.

**שאלון משוב לניסוי חלקי מיגון גוף להפס"ד – קבוצה א'**

הדגם/ האמצעי הנבדק: \_\_\_\_\_

שם השוטר: \_\_\_\_\_, מ.א: \_\_\_\_\_, טלפון: \_\_\_\_\_,

יחידה: \_\_\_\_\_, תאריך הניסוי \_\_\_\_\_.

לפניך מספר שאלות המתייחסות לשימוש באמצעי אותו נבחרת לבחון. השאלון בא לבדוק את מידת התאמת המוצר לצרכי העבודה כאשר התשובות שתיתן ישמשו כמרכיב חשוב בהחלטה באשר לבחירת המוצר והכנסתו לפעילות מבצעית לכלל מ"י. אנא השב על כל הפריטים כיוון שתשובות חסרות יפגמו בדיוק הממצאים ובקבלת ההחלטה התואמת את צרכי העבודה. השאלון מיועד לנשים וגברים כאחד ומנוסח בלשון זכר מטעמי נוחות עריכה בלבד. בטבלה זו אתה מתבקש לתאר התרשמות מביצועי עמידות ואיכות של האמצעי/ ערכה. ציין באיזו מידה הנך מסכים עם כל אחד מהמשפטים הבאים בטבלה. הקף את הספרה/ המתאימה בעיגול:

1 - אינו מתאים כלל  
7 – מתאים מאוד

הערכה: 1 נמוך 7 גבוה							משקל	קריטריונים לבחינת שטח ע"י שוטר
מתאים מאוד					אינו כלל מתאים			
7	6	5	4	3	2	1		
<b>חלקי המיגון – נוחות, לבישה והסרה</b>								
							15%	נוחות בלבישה
							10%	התאמה למידות הlobש
							10%	פשטות בהסרה
<b>חלקי המיגון – פונקציונליות (מבנה ועיצוב)</b>								
							5%	נוחות הבד הפנימי של המיגון
							5%	נוחות ואמינות בהתאמת וחיזוק המיגון לגוף
							10%	גמישות חלקי המיגון על גבי הגוף ( בעמידה/ ישיבה)
							5%	תחושת ההזעה במהלך פעילות
<b>פעילות עם חלקי המיגון והסרבול</b>								
							5%	נוחות בפעילות שגרה (הליכה, ריצה וכריעה)
							5%	עלייה וירידת מדרגות
							5%	מעבר מכשול/טיפוס מעבר למעקה
							5%	כניסה ויציאה מכלי רכב

							<b>הפעלת אמצעים ע"י השוטר הלובש את כלל הציוד מיגון</b>	
							5%	יכולת שימוש באמצעים שונים (אלה/ מגן)
							5%	יכולת הפעלת אמצעים (ביבש) - זריקת רימון, ירי
							5%	ירי דרך כוונות (קת בשקע הכתף) במצב עמידה, כריעה, שכיבה
								<b>תחזוקה</b>
							5%	פשטות בניתוק החלקים הקשיחים ממעטפת הטקסטיל.

**9. קבוצה ב' - "סרבול עבודה חסין אש" הנלבש מעל / מתחת לחליפת המיגון**

**9.1 כללי:**

- 9.1.1 **"סרבול עבודה חסין אש"**: בגד עבודה הנלבש מעל/מתחת לחליפת המיגון. מאפייני הבגד (חומרים, עיצוב, כיסים, אבזמים, אפשרויות התאמה וכו') מפורטים בהמשך.
- 9.1.1 מטרתו העיקרית של הסרבול הינה הגנה מיטבית לשוטר מפני דליקות/ בקבוקי תבערה בזמן אירועי הפרות סדר ו/ או כל פעילות מבצעית הדורשת מיגון ברמה זו.
- 9.1.2 סרבול העבודה הינו פריט מבצעי בעל עמידות וחסיונות לאש והוא נדרש לעמוד, לכל הפחות, באחד התקנים שלהלן:

**9.2 רמת ההגנה נגד אש של "סרבול העבודה" לא תפחת מהרמה המוגדרת בטבלה מטה, בהתאם לאחד התקנים שלהלן:**

מסמכים להגשה	דרישה	תאור התקן	התקן
בדיקת מעבדה המאשרת את עמידת <u>בד הסרבול</u> בדרישות.	רמה 2	ביגוד מגן חסין אש וחום	EN ISO 11612 – protective clothing against heat and flame (מחליף תקן) EN 531).
	רמה 2	חסין אש/ מעכב בעירה	DIN EN ISO 6941 (Textile fabrics Burning Behaviour) and DIN EN ISO 53438 part 1-3.
	רמה 2	בדיקות בעירה חלקים חסיני אש מאושרים לשימוש בתא הנוסעים בתעופה אזרחית	FAR 25.853 (Tested in accordance with part 1 of appendix F (a)(1)(i)). FAR= Federal Aviation Regulation.
	-	ביגוד מגן חסין אש וחום	BS-7971 –4: 2002: Protective Clothing And Equipment For Use In Violent Situations And In Training

במועד הגשת הדוגמאות, יגישו המציעים הצהרה כי הסרבול, לאחר השלמת ייצורו עומד בדרישות אחד התקנים שלעיל (בהתאם לתקן לפיו נבחן בד הסרבול).

9.2.1 המציעים יהיו רשאים להתרשם מדוגמא להכוונה בלבד, אשר תוצג במחלקת הרכישות והמכירות.

**9.3 אפשרויות לבישת סרבול העבודה:**

9.3.1 **אפשרות א' - לבישה מעל חלקי המיגון** כך שכל גוף השוטר יהיה מוגן ע"י הסרבול כשכבת מיגון שנייה שתתלבש באופן מושלם ע"ג גוף השוטר הלושב את חלקי המיגון.

9.3.2 **אפשרות ב' - לבישת הסרבל על גבי הגוף** כאשר חלקי המיגון ילבשו על גבי הסרבל באופן כזה אשר לא יפריע או ישבש את פעילות השוטר.

**דרישות מהסרבל:**

9.4

9.4.1 **צבע הסרבל** - סרבלי העבודה ייוצרו בגוון שחור או אחר ע"פ בקשת המשטרה בכתב כולל מס' פנטון בטרם הוצאת ההזמנה.

9.4.2 **טווח מידות** - הסרבל ייוצר בשמונה מידות כמפורט להלן:

XXL ,XL ,L ,M ,S ,XS	גברים/נשים
S ,XS	נשים

9.4.3 לסרבל תהיה אפשרות התאמה וכוונון ע"י רצועות גמישות ו/או צמדנים או כל מנגנון הידוק והתאמה אחר, לרבות למידות גוף של נשים, באופן שימנע השתחררות לא רצונית של חלקי המיגון בעת פעילות מבצעית בעיקר במותניים, קרסוליים ופרקי הידיים.

9.4.4 בסרבל יהיו פתחים/רוכסנים מחופים לצורך גישה לחלקי המיגון/ ציוד מבצעי פנימי, ניתוק אמצעים על גבי החגור ולצורך איורור/נידוף זיעה בזמן מנוחה. כמו-כן מבנה הסרבל יאפשר עשיית הצרכים ללא צורך בהורדתו המלאה של הסרבל.

**רוכסנים:**

9.4.5.1 לסרבל יהיו שני רוכסנים בחלק התחתון הפנימי של הרגליים באורך של 50 ס"מ (טולרנס 3%) ללבישה נוחה עם נעליים ומיגון רגליים, הכולל הידוק בחלק התחתון.

9.4.5.2 רוכסן באורך של 70 ס"מ (טולרנס 3%) לסגירה בחזית הסרבל המגיע עד לגובה המפשעה והמאפשר לבישה נוחה.

9.4.5.3 רוכסנים בשני צידי הגוף באזור המותן, לטובת גישה נוחה לאמצעים/ אקדח.

9.4.5.4 רוכסנים לטובת מעבר אויר לצינון הגוף בזמן פעילות מבצעית הן באזור המפשעות והן באזור בית השחי.

9.4.5.5 הרוכסנים יהיו מסוג YKK.

9.4.5.6 רוכסן עם סרט חסין אש.

**כיסים:**

9.4.6.1 תפירת 2 כיסים בצידי הסרבל.

9.4.6.2 תפירת 2 כיסי דגמ"ח בחלק הקדמי של הירכיים.

9.4.6.3 תפירת כיסים למיגון באזור המרפקים והבירכיים כולל אמצעי הידוק.

9.4.6.4 תפירת 2 כיסים ע"ג השרוולים והחזה.

9.4.7 **מיגון כנגד שחיקה** - באזור הבירכיים והמרפקים ייתפר **בד קורדורה** או שווה ערך בתכונותיו ברמת עמידות של שחיקה (באישור מ"י).

**9.4.8 לולאות לחגורה** - באזור המותן ייתפרו לולאות לחיבור חגורה וכן רצועות הידוק להצמדת הסרבל לגוף ורצועות הידוק לאזורי המפרקים.

**9.4.9 סימונים: (יאושר עם נציג משטרה)**

9.4.9.1 מעל הסימון תיתפר קלפה להסתרה/חשיפה של הסימון, סגירת הקלפה מעל הסימון תהיה ע"י סרט צמדן זיפי.

9.4.9.2 בשרוולים של הסרבל משני הצדדים ייתפרו סמלים (דוגמאות יועברו לזוכה). וכן סקוץ נקבה להצמדת סימון טקטי ותג שמי.

9.4.9.3 לסרבל תהיינה כותפות לדרגות (בתפר חיבור השרוולים), עשויות משתי שכבות בד הסרבל, מחוברות בתפר פנימי וחיצוני במרחק של 6 מ"מ מהשוליים (טולרנסים 3%), כך שמרכז לאורך יחפוף את תפר המרכז. סגירתן תהיה באמצעות צמדן זיפי (זכר-ע"ג הכותפת, נקבה-ע"ג הסרבל) ו/או צמדן זיפי נקבה במידות 5\*10 יתפר על גבי הסרבל במקום בו ממוקמת הדרגה ע"ג הסרבל (לבחירת המזמין).

**9.4.10 חומרים**

9.4.10.1 הבד יהיה חסין אש בהתאם למפרט זה.

9.4.10.2 משקל הבד יהיה עד 265 גר"/מ"ר.

9.4.10.3 חוטי התפירה יהיו מורכבים מ- 100% סיבי חסין אש, מתאימים בחוזק ובגוון לבד הסרבל.

**9.4.11 עיבוד וגימור**

9.4.11.1 כל חלקי הסרבל יגזרו משכבת בד אחת, שלמה, ללא פגמים ושגיאות אריגה ויגזרו באורכם לאורך שתי הבד.

9.4.11.2 הרוכסנים יחוברו בתפר כפול.

9.4.11.3 קצוות הבד יקופלו פעמיים והתפר יחדור דרך כל שכבות הבד.

9.4.11.4 קצוות התפרים יחוזקו בתפר חוזר, קרע בחוט התפירה יחוזק ע"י תפירה חוזרת מעבר למקום הקרע.

9.4.11.5 השרוולים ייצורו משני חלקים מחוברים ביניהם בתפר חיבור, ולגוף הסרבל בתפר חיבור פנימי וחיצוני.

9.4.11.6 חיתוך סרטים וצמדנים יעשה בחום.

9.4.11.7 יש להשתמש בסרטים וצמדנים עם שוליים ארוגים בלבד.

9.4.11.8 צמדן זיפי ברוחב 50 מ"מ ומעלה יש לתפור ב - 3 תפרים בציר האורך. התפירה במרחק שלא יעלה על 1.5 מ"מ משולי הצמדן.

9.4.11.9 חיבור חלקי חליפת המיגון יעשה בחוט תפירה בע"ק 8 ק"ג. תפרי עזר ניתן לתפור בחוט בע"ק 4 ק"ג. בכל מקרה אין לערב שני סוגי חוטים בתפר אחד.

9.4.11.10 כל תפר יתחיל ויסתיים בתפר חוזר באורך 15 מ"מ. היה וניקרע חוט התפירה, יש לבצע תפר חוזר כנ"ל.

9.4.11.11 צפיפות תכים ל - 10 ס"מ : 24-28.

- 9.4.11.12 קצות הבד יקופלו פעמיים והתפר יחדור דרך כל שכבות הבד.
- 9.4.11.13 יש להסיר כל שאריות בדים, חוטים, אבק, לכלוך, סימונים, פינות חדות וכו' מהמוצר המוגמר.
- 9.4.11.14 הבדלי גוונים במוצר המוגמר: יש להקפיד הקפדה יתרה על התאמת הגוונים של חלקי חליפת המיגון, הן אלו לאלו והן למעטפת הטקסטילית.
- 9.4.11.15 אביזרי מתכת/ ברגים, נדרש לוודא סגירה הרמטית ללא פתיחה לא רצונית בזמן פעילות מבצעית.

## 9.4.12 פאצ'ים מחזירי אור:

- 9.4.12.1 לסרבל יתפרו פאצ'ים מחזירי אור עם כיתוב "משטרה" עם יכולת הסתרה בחלק האחורי (גב) בגודל של 10X25 ס"מ וגם בחלק הקידמי מצד שמאל בגודל של כ 5x14 ס"מ. גודל הסימון ומיקומו המדויק, יסוכמו מול הזוכה בניסוי השטח (טולרנסים 3%).
- 9.4.12.2 חומר מחזירי האור יעמוד בדרישות המינימום להחזר אור, בהתאם לאחד התקנים שלהלן:

התקן	תיאור התקן	דרישה	מסמכים להגשה
EN 471 High Visibility Warning Clothing.	בדים מחזירי אור	רמה 1	אישור עמידה בתקן.
A-A- 59511 (MIL C מחליף) 43708 B TYPE 1): Cloth, Coated Or Cloth, Laminated, Reflective.	בדים מצופים ואו מחזירי אור	Type 1 Class 1	

- 9.4.12.3 גודל השטח המינימלי מחזיר האור יהיה בהתאם לתקן או להגדרות משטרת ישראל.
- 9.4.12.4 עוצמת האור לא תשתנה כתלות בכיוון יישום החומר במימד האנכי או האופקי.
- 9.4.12.5 החומר מחזיר-האור ייתפר ע"ג שכבה אחת של בד ברזנט ניילון מנופח 300 מצופה פוליאוריתן לפני חיבורו למקומו.
- 9.4.12.6 ההדפסה ע"ג החומר מחזיר-האור תהיה בשיטה של "הדפסת משי" או כל טכנולוגיה עמידה לאורך זמן ובתנאי שתעמוד במפרט זה, בגוון כחול כהה, גוון PANTON מס' 282C. יש לקבל אישור מראש לגוון ההדפסה ולצורתה.
- 9.4.12.7 ההדפסה תהיה עמידה במים, שפשוף וקיפולים חוזרים. הצבע המשמש להדפסה יהיה מסוג SERICOL NYLOTEX או שווה תכונות שיאושר מראש.

**שאלון משוב לניסוי סרבול עבודה להפס"ד – קבוצה ב'**

**הדגם/ האמצעי הנבדק:** \_\_\_\_\_

**שם השוטר:** \_\_\_\_\_, **מ.א.:** \_\_\_\_\_, **טלפון:** \_\_\_\_\_,

**יחידה:** \_\_\_\_\_, **תאריך הניסוי:** \_\_\_\_\_,

לפניך מספר שאלות המתייחסות לשימוש באמצעי אותה אתה נבחרת לבחון. השאלון בא לבדוק את מידת התאמת המוצר לצרכי העבודה כאשר התשובות שתיתן ישמשו כמרכיב חשוב בהחלטה באשר לבחירת המוצר והכנסתו לפעילות מבצעית לכלל מ"י. אנא השב על כל הפריטים כיוון שתשובות חסרות יפגמו בדיוק הממצאים ובקבלת ההחלטה התואמת את צרכי העבודה. השאלון מיועד לנשים וגברים כאחד ומנוסח בלשון זכר מטעמי נוחות עריכה בלבד. בטבלה זו אתה מתבקש לתאר התרשמות מביצועי עמידות ואיכות של האמצעי/ ערכה. ציין באיזו מידה הנך מסכים עם כל אחד מהמשפטים הבאים בטבלה. הקף את הספרה/ המתאימה בעיגול.

1 - אינו מתאים כלל  
7 – מתאים מאוד

הערכה: 1 נמוך 7 גבוה							משקל	קריטריונים לבחינת שטח ע"י שוטר
מתאים מאוד					אינו מתאים כלל			
7	6	5	4	3	2	1		
							20%	קלות הלבשה מעל חלקי המיגון
							20%	קלות בהסרה (נוחות פתיחה וסגירה של רוכסן/ ולקרו)
							15%	אפשרויות ההתאמה ללובש
							10%	יכולת הידוק והצמדת שולי הסרבול בידיים והרגליים
							10%	יכולת שימוש בחגורה ע"ג הסרבול
							10%	נגישות לאמצעים מתחת לסרבול
							10%	נגישות נוחה לעשיית צרכים ללא צורך בהסרת החליפה
							5%	פתחי אוורור בסרבול

## 10 קבוצה ג' – חליפת מיגון משולבת ( חליפה משולבת מקבוצה א' ו ב' למפרט זה).

### 10.1 כללי:

- 10.1.1 **חליפת מיגון משולבת** - בגד עבודה המשלב בתוכו את חלקי המיגון בהתאם למפרט זה.
- 10.1.2 משטרת ישראל מבקשת לרכוש חליפת מיגון, אשר תשלב עמידה בדרישות הקבועות לקבוצה א' ולקבוצה ב' במשולב.
- 10.1.3 לאחר הגשת דוגמא, יבוצע הליך בחינה אשר יבחן את התאמת חליפת המיגון לדרישות המבצעיות של משטרת ישראל.
- 10.1.4 המציעים בקבוצה זו, יהיו רשאים להגיש הצעה לסרבל עבודה (בדומה לקבוצה ב') המשלב בתוכו את המיגון הנדרש בקבוצה א', או כל חליפת מיגון אחרת (בחלק אחד או בשני חלקים), אשר יש בה כדי לספק את המענה הדרוש לפי הקבוצות האמורות.
- 10.1.5 **טווח מידות** – חליפת המיגון תיוצר בשמונה מידות כמפורט להלן:

גברים/נשים	XXL ,XL ,L ,M ,S ,XS
נשים	S ,XS

- 10.1.6 **משקל חליפת המיגון** (כולל כל חלקי המיגון) - יהיה נמוך ככול הניתן ולא יעלה על 7.5 ק"ג.
- 10.1.7 **גוון** – חליפת המיגון משולבת תיוצרו בגוון שחור, או אחר ע"פ בקשת המשטרה בכתב.
- 10.1.9 לחליפת המיגון נדרשת רמת גמישות גבוהה וכן יכולת קיפול למארז אחסנה נישא.
- 10.1.10 **היגיינה** – ניתן יהיה לכבס את חליפת המיגון במכונת כביסה או לבצע שטיפה ידנית כולל כל חלקי הסרבל/ מיגון.
- 10.1.11 **רמות המיגון** יעמדו בהתאם למפרט זה **בקבוצות א' – ו- ב'**, בשינויים/תוספות שלהלן:
- 10.1.11.1 על הספק להמציא **הצהרת יצרן** על ייצור מיגוני חליפת המיגון המשולבת, לכל פריט מיגון, בהתאם לדרישות והתקנים המופיעים במפרט זה וכמו כן יגיש הספק מסמכי בדיקה הכוללים עמידה בדרישות המופיעות בתקנים (קבוצות א' ו- ב' למפרט זה) והמאמתים את הצהרת היצרן כולל ציון מיקום הבדיקה.
- 10.1.11.2 חליפת המיגון חייבת לתת מענה הגנתי הן כנגן אבנים והן כנגד בקבוקי תבערה. (חליפת מיגון שמאחדת את קבוצה א' ו-ב').
- 10.1.12 תצורת חליפת המיגון והנדסת האנוש שלה מחייבת יכולת לבישה והסרה ע"י לוחם אחד בלבד בזמן קצר באופן יחסי למוצר הקיים במ"י (קבוצות א' ו- ב' למפרט זה).
- 10.1.13 חליפת המיגון להפס"ד תיוצר כך שחלקי המיגון יהיו מחוברים באופן כזה שלא יהיו ניתנים לניתוק בלתי רצוני בזמן פעילות מבצעית וכן תהיה יכולת להתאמתו והצמדתו לגוף ע"י סרטים/ צמדנים לגוף.
- 10.1.14 חיבורם של חלקי המיגון יהיה ע"י תפירת כיסים / תפירה ע"ג הסרבל/ כל תצורה התואמת את הדרישות לעיל.

10.1.15 **אמצעי חיבור** – ככלל אין להשתמש בכל סוג של מתכת לטובת חיבור המגינים השונים. במידה וכן יעשה שימוש באמצעי חיבור הם ייעשו באמצעות מחברי פלסטיק באיכות גבוהה ובעמידה בכלל התקנים הנדרשים במפרט זה מלבד חיבור מגן הקרסול.

## 10.2 גימורים:

- 10.2.1 חיתוך סרטים וצמדנים יעשה בחום.
- 10.2.2 יש להשתמש בסרטים וצמדנים עם שוליים ארוגים בלבד.
- 10.2.3 צמדן זיפי ברוחב 50 מ"מ ומעלה יש לתפור ב - 3 תפרים בציר האורך. התפירה במרחק שלא יעלה על 1.5 מ"מ משולי הצמדן.
- 10.2.4 חיבור חלקי חליפת המיגון יעשה בחוט תפירה בע"ק 8 ק"ג. תפרי עזר ניתן לתפור בחוט בע"ק 4 ק"ג. בכל מקרה אין לערב שני סוגי חוטים בתפר אחד.
- 10.2.5 כל תפר יתחיל ויסתיים בתפר חוזר באורך 15 מ"מ. היה וניקרע חוט התפירה, יש לבצע תפר חוזר כנ"ל.
- 10.2.6 צפיפות תכים ל – 10 ס"מ : 24-28.
- 10.2.7 קצות הבד יקופלו פעמיים והתפר יחדור דרך כל שכבות הבד.
- 10.2.8 אופן התפירה והגזירה של החלקים השונים יהיה בהתאם לנוחיות היצרן ובלבד שמידות החלקים יהיו תואמים לדגם ולא תהיה פגיעה פונקציונלית בתפקוד החלק.
- 10.2.9 יש להסיר כל שאריות בדים, חוטים, אבק, לכלוך, סימונים, פינות חדות וכו' מהמוצר המוגמר.
- 10.2.10 הבדלי גוונים במוצר המוגמר: יש להקפיד הקפדה יתרה על התאמת הגוונים של חלקי חליפת המיגון, הן אלו לאלו והן למעטפת הטקסטילית. סטיית הגוון המירבית המותרת –  $2\Delta E$ .
- 10.2.11 הבדלי הגוונים יאושרו ע"י נציג המזמין, מראש ובכתב, לפני תחילת היצור הסדרתי.
- 10.2.12 אביזרי מתכת/ ברגים, נדרש לוודא סגירה הרמטית ללא פתיחה לא רצונית בזמן פעילות מבצעית.

**שאלון משוב לניסוי לחליפת מיגון להפס"ד – קבוצה ג'**

הדגם/ האמצעי הנבדק: \_\_\_\_\_

שם השוטר: \_\_\_\_\_, מ.א: \_\_\_\_\_, טלפון: \_\_\_\_\_,

יחידה: \_\_\_\_\_, תאריך הניסוי \_\_\_\_\_,

לפניך מספר שאלות המתייחסות לשימוש באמצעי אותה אתה נבחרת לבחון. השאלון בא לבדוק את מידת התאמת המוצר לצרכי העבודה כאשר התשובות שתיתן ישמשו כמרכיב חשוב בהחלטה באשר לבחירת המוצר והכנסתו לפעילות מבצעית לכלל מ"י. אנא השב על כל הפריטים כיוון שתשובות חסרות יפגמו בדיוק הממצאים ובקבלת ההחלטה התואמת את צרכי העבודה. השאלון מיועד לנשים וגברים כאחד ומנוסח בלשון זכר מטעמי נוחות עריכה בלבד. בטבלה זו אתה מתבקש לתאר התרשמות מביצועי עמידות ואיכות של האמצעי/ ערכה. ציין באיזו מידה הנך מסכים עם כל אחד מהמשפטים הבאים בטבלה. הקף את הספרה/ המתאימה בעיגול.

1 - אינו מתאים כלל  
7 - מתאים מאוד

הערכה: 1 נמוך 7 גבוה							קריטריונים לבחינת שטח ע"י שוטר	
מתאים מאוד					אינו כלל מתאים	משקל		
7	6	5	4	3	2			1
							20%	קלות הלבשה
							20%	קלות בהסרה (נוחות פתיחה וסגירה של רוכסן/ ולקרו)
							15%	אפשרויות ההתאמה ללובש
							10%	יכולת הידוק והצמדת שולי הסרבל בידיים והרגליים
							10%	יכולת שימוש בחגורה ע"ג הסרבל
							10%	נגישות לאמצעים מתחת לסרבל
							10%	נגישות נוחה לעשיית צרכים ללא צורך בהסרת החליפה
							5%	פתחי אוורור בסרבל

## 11. קבוצה ד' - חלקי מיגון גוף ייעודי לפיזור הפגנות לפרש (חלקי מיגון + ציפה)

### 11.1 כללי:

- 11.1.1 פרשי מ"י עובדים במתארי הפס"ד קשים. כניסת הפרש והסוס לתוך ההפגנה, גורמת לכך שהם לרוב סופגים את מירב החפצים / אבנים/ בקבוקי תבערה הנזרקים בזמן פיזור ההפגנה.
- 11.1.2 ציוד הפרש חייב להיות תואם את אופי הפעילות וכן את אופי העבודה ע"ג הסוס והתאמת הציוד לתצורת הישיבה על הסוס תוך מתן מקסימום מיגון לאזורים החשופים לפגיעה.
- 11.1.3 מגיני הפרש יעמדו בכול הדרישות והתקנים של המגינים המסופקים לשוטר בקבוצה א' למפרט זה.
- 11.1.4 חליפת המיגון תיוצר בגוון שחור או אחר ע"פ בקשת המשטרה בכתב כולל מסי פנטון בטרם הוצאת ההזמנה.

### 11.2 רמת המיגון של רכיבי המיגון

- 11.2.1 המציעים רשאים להגיש אמצעים העומדים בדרישה בהתאם לאחד התקנים שלהלן:

מסמכים להגשה	דרישה	תיאור התקן	התקן
בדיקת מעבדה המאשרת את עמידת המיגון בדרישה	רמת מיגון W1 ברמת אנרגיה נבחנת של J15 או	ביגוד מגן לשימוש במקרי אלימות	<b>BS-7971-4: 2002: Protective Clothing And Equipment For Use In Violent Situations And In Training.</b>
	רמת מיגון 2W ברמת אנרגיה נבחנת של J25  במקסימום שקיעה של 20 מ"מ.	ציוד מגן לעמידה באימפקט ודקירות	<b>VPAM KDIW 2011- Protective equipment Puncture and impact protection – Requirement classification and Test methods.</b>

- 11.2.2 ע"ג רכיבי המיגון הקשיחים תיתפר מעטפת של בד קורדורה או שווה ערך בתכונותיו ברמת עמידות של שחיקה (באישור מ"י) העומד באחד התקנים שלהלן:

מסמכים להגשה	תאור התקן	התקן
בדיקת מעבדה המאשרת את עמידת המיגון בתקן	חסין אש/ מעכב בעירה	<b>DIN EN ISO 6941 (Textile fabrics Burning Behaviour) and DIN EN ISO 53438 part 1-3.</b>
	בדיקות בעירה חלקים חסיני אש מאושרים לשימוש בתא הנוסעים בתעופה אזרחית	<b>FAR 25.853 (Tested in accordance with part 1 of appendix F (a)(1)(i)). FAR= Federal Aviation Regulation.</b>
	ביגוד מגן חסין אש וחום	<b>EN ISO 11612 – protective clothing against heat and flame (מחליף תקן EN 531).</b>

### 11.3 מיגון הפרש יכולות:

- 11.3.1 מגן חזה וגב/ אפוד – ציפה בלבד בתצורת ווסט מודולרי עם תוספות של רצועות מולה.
- 11.3.2 מגן כתפיים + זרוע עליונה עם יכולת חיבור למגן חזה הקיים.
- 11.3.3 מגן אגן.
- 11.3.4 מגני מרפק ואמה (זוג).
- 11.3.5 מגני ברכיים ועצם השוקה (זוג).
- 11.3.6 מגן ירכיים (זוג).
- 11.3.7 מגן קרסול – חלק עליון וכן מגן צד (זוג). ניתן להציע מגן מחובר או לחילופין שני חלקי מגינים בעלי יכולת חיבור.
- 11.4 המציעים רשאים להגיש בהצעתם מגני ברכיים ועצם השוקה המחוברים בחיבור קבע למגן הקרסול.
- 11.5 חלקי המיגון יתאימו לאופי פעילות ודרישות הפרש תוך מתן הגנה מלאה בזמן פעילות באירועי פיזור המון.
- 11.6 החליפה לא תיצור לחץ על איברי הגוף וכלי דם בזמן רכיבה על סוס ולא תגביל את הפרש במהלך רכיבה.
- 11.7 חלקי המיגון ייחגרו ע"ג גופם של הפרשים באופן כזה שלא תהיה תזוזה/ נפילה, כמוכן לא ימנע מהפרשים לבצע את תפקידים במגוון מקצבי הרכיבה בזמן פעילות מבצעית/הפס"ד יכולת התאמה וסגירת המגן על הגוף – סעיף שלא ניתן להשלים במנגנון ההשלמה בשלב הדוגמאות.
- 11.8 חלקי המיגון יתאימו לתצורת העבודה של הפרש ע"ג הסוס וכן ככל הניתן יאפשרו אוורור מיריבי בזמן פעילות חיפוי פנימי כנגד מבד נעים למגע.
- 11.9 החליפה תתאים לפרשים ותיוצר ב-8 מידות.

#### טווח מידות - הסרבל ייוצר בשמונה מידות כמפורט להלן:

גברים/נשים	XXL ,XL ,L ,M ,S ,XS
נשים	S ,XS

- 11.9.1 ההתאמה לגוף תבוצע באמצעות מערכת רצועות/אבזמים וסקוציים.
- 11.9.2 חלקי המיגון ייחגרו ע"ג הגוף, כאשר מעליהם ניתן יהיה ללבוש סרבל מיגון חסין אש, באופן שיאפשר לבצע את הפעילות הנדרשת מהפרשים.
- 11.9.3 למגיני הידיים (מגן מרפקים ואמות) תהה יכולת להתחבר לאפוד הקיים במשטרת ישראל, ניתן יהיה לראות את האפוד הקיים בזמן פרסום המכרז.
- 11.9.4 רצועות המגינים (ידיים ורגליים) לא יפריעו לרוכב בזמן רכיבה. מיקום הרצועות ע"ג המפרק ורוחב הרצועות יבטיחו כי לא תהיה חסימה של מעבר דם והירדמות היד/ רגל.
- 11.9.5 מגן הרגליים יכול לכולל מיגון קרסול הרוכב בצידו החיצוני וכן חלקה העליון של כף הרגל.
- 11.9.6 מגן גב רגל ניתן לחבר לרגל וניתן להסרה / החלפה- סעיף שלא ניתן להשלים בשלב מנגנון ההשלמה בשלב הגשת הדוגמאות.

**11.10 ציפת אפוד חזה/ גב – (ציפת אפוד בלבד) בהתאמה למיגון הקיים במ"י של יח' הפרשים (ניתן יהיה לראות**

**דוגמא)**

11.10.1 להלן מפרט לציפה טקסטילית לאפוד פרש עם לולאות PALS/Molle נדרש לבנות את הציפה בהתאם לתקנים לחומרי הגלם הכתובים:

**11.10.2 מפרטים:**

11.10.2.1 MIL C 43734D – CLOTH, DUCK, TEXTURED NYLON – 8 בד עיקרי November 1984

11.10.2.2 MIL –W-17337F – WEBBING, TEXTILE, WOVEN NYLON- 11 סרטי חגור December 1989

11.10.2.3 MIL-PRF-5038J – TAPE, TEXTILE AND WEBBING, TEXTILE, בד לתוית REINFORCING, NYLON – 5 November 1996

11.10.2.4 A-A-55126B – Commercial item description – 23 June 1999 סרטי צמדן זיפי

11.10.2.5 A-A-55301, COMMERCIAL ITEM DESCRIPTION: WEBBING, סרטי חגור TEXTILE, TEXTURED OR MULTIFILAMENT NYLON

11.10.2.6 Federal Standard 595B "Colors" גוונים

11.10.2.7 Commercial item description A-A-59826 – 03 March 2009 חוט תפירה

11.10.2.8 NASM 16491 - אבקות

11.10.2.9 NASM 20652 - אבקות קטנות

11.10.2.10 ISO 2859-1 תקן אירופאי - בחינה מדגמית לפי תכונות איכותיות.

**11.10.3 חומרים:**

התקן	שם החומר	
AR/PD 10-04 E 30 JAN 2013	Type III Class 4, מצופה 500	1
A-A-55301 Type III	סרט חגור ניילון 1 אינץ'	2
A-A-55126 Type II Class 1	צמדן זיפי 1 אינץ', קטיפה (LOOP)	3
A-A-55126 Type II Class 1	צמדן זיפי 1 אינץ', קרסים (HOOK)	4
A-A-55126 Type II Class 1	צמדן זיפי 2 אינץ', קטיפה (LOOP)	5
A-A-55126 Type II Class 1	צמדן זיפי 2 אינץ', קרסים (HOOK)	6
AR/PD 10-04	תווית סימון	7
AR/PD 10-04	טבעת D 25	8
NASM 16491, NASM 20652	איבקה מושחמת 63/37, 6 מ"מ	9
AR/PD 10-04	חוט תפירה בגוון חום, סוג F או E	10

**11.10.4 עיצוב החלק הקדמי של האפוד (מוצגת מידה L לצורך הכוונה בלבד)**

11.10.4.1 בסה"כ יתפרו בחזית האפוד לפחות 6 שורות של לולאות MOLLE (מידה L)

11.10.4.2 בין השורות בחלק העליון וע"ג השורות ייתפר צמדן נקבה (כ 5 אינץ' גובה של צמדן נקבה)

11.10.4.3 בכל שורה יהיו לפחות 8 לולאות MOLLE (מידה L).

11.10.4.4 בחזית האפוד ייתפרו 2 טבעות D לתליית כלי-נשק ארוך, בין הטבעות הינו 11 אינץ'.

#### 11.10.5 עיצוב החלק האחורי של האפוד (מוצגת מידה L לצורך המחשה בלבד)

11.10.5.1 בסה"כ יתפרו בגב האפוד לפחות 7 שורות של לולאות MOLLE (מידה L)

11.10.5.2 בכל שורה יהיו לפחות 8 לולאות MOLLE (מידה L).

11.10.5.3 בין השורות בחלק העליון וע"ג השורות ייתפר צמדן נקבה (כ 5 אינץ' גובה של צמדן נקבה)

11.10.5.4 על הכתפיות ייתפרו רצועות/ כל אמצעי אחר לטובת התאמה וחיבור של מיגון הכתף והיד .

11.10.5.5 דפי מותניים :

11.10.5.5.1 לרוחב דפי המותניים תתאפשר תפירה של לפחות 4 שורות של לולאות

MOLLE

11.10.5.5.2 בכל צד של דפי המותניים יהיו לפחות 10 לולאות MOLLE.

11.10.5.5.3 לתשומת לב: יש לתפור ולסגור את שתי הלולאות הראשונות בכל שורה של

דפי המותניים. ראה פרט בשרטוטים.

#### 11.10.6 מבנה והרכב:

11.10.6.1 הלולאות לציפה טקסטילית לאפוד פרש ייתפרו מרצועות סרט רציף ברוחב 1 אינץ'.

11.10.6.2 הלולאות תפורות במרחק של 1 אינץ' אחת מהשנייה. תפר הלולאות יהיה מסוג " Bar

Tack" בלבד, בתקן AR/PD 10-04 .

11.10.6.3 מרחק הרצועה התחתונה מהשוליים התחתונים של האפוד יהיה 1 אינץ', בכל היקף האפוד.

11.10.6.3.1

#### 11.10.7 ציפה למגן חזה/גב (שינוי נדרש לעומת הפריט המוצג בזמן הפרסום):

11.10.7.1 טבעות ה-D ייתפרו ע"ג סרט ברוחב 1 אינץ' שייתפר בחלקה הפנימי של הכתפייה, עם תפר

מחוזק בצורת X. ראה פירוט בשרטוטים שבנספחים.

#### 11.10.8 עיצוב וגימור

11.10.8.1 צפיפות תכים ל –1 אינץ': 9-12 תכים, תקן AR/PD 10-04 .

11.10.8.2 קצות הבד יקופלו פעמיים והתפר יחדור דרך כל שכבות הבד.

11.10.8.3 יש להקפיד על כיוון אחיד של גיזרת הבד.

11.10.8.4 אופן התפירה והגיזרה של החלקים השונים יהיה בהתאם לנוחיות היצרן ובלבד שמידות

החלקים יהיו תואמים לדוגמה ולשרטוטים ולא תהיה פגיעה פונקציונלית בתפקוד החלק.

11.10.8.5 חיתוך סרטים וצמדנים יעשה בחום.

11.10.8.6 יש להשתמש בסרטים וצמדנים עם שוליים ארוגים בלבד.

11.10.8.7 צמדן זיפי ברוחב 50 מ"מ ומעלה יש לתפור ב - 3 תפרים בציר האורך. התפירה במרחק שלא

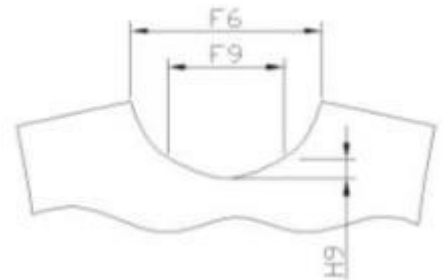
יעלה על 1.5 מ"מ משולי הצמדן.

- 11.10.8.8 חיבור חלקי חליפת המיגון יעשה בחוט תפירה בע"ק 8 ק"ג. תפרי עזר ניתן לתפור בחוט בע"ק 4 ק"ג. בכל מקרה אין לערב שני סוגי חוטים בתפר אחד.
- 11.10.8.9 כל תפר יתחיל ויסתיים בתפר חוזר באורך 15 מ"מ. היה וניקרע חוט התפירה, יש לבצע תפר חוזר כנ"ל.
- 11.10.8.10 צפיפות תכים ל – 10 ס"מ : 24-28.
- 11.10.8.11 קצות הבד יקופלו פעמיים והתפר יחדור דרך כל שכבות הבד.
- 11.10.8.12 אופן התפירה והגזירה של החלקים השונים יהיה בהתאם לנוחיות היצרן ובלבד שמידות החלקים יהיו תואמים לדגם ולא תהיה פגיעה פונקציונלית בתפקוד החלק.
- 11.10.8.13 יש להסיר כל שאריות בדים, חוטים, אבק, לכלוך, סימונים, פינות חדות וכו' מהמוצר המוגמר.
- 11.10.8.14 הבדלי גוונים במוצר המוגמר: יש להקפיד הקפדה יתרה על התאמת הגוונים של חלקי חליפת המיגון, הן אלו לאלו והן למעטפת הטקסטילית. סטיית הגוון המירבית המותרת –  $2\Delta E$ .
- 11.10.8.15 הבדלי הגוונים יאושרו ע"י נציג המזמין, מראש ובכתב, לפני תחילת היצור הסדרתי.
- 11.10.8.16 אביזרי מתכת/ ברגים, נדרש לוודא סגירה הרמטית ללא פתיחה לא רצונית בזמן פעילות מבצעית.
- 11.10.8.17 מידות: במידה ובשרטוטים שלהלן לא מצויינת מידה, הכוונה לס"מ.

## סקיצות להמחשה בלבד

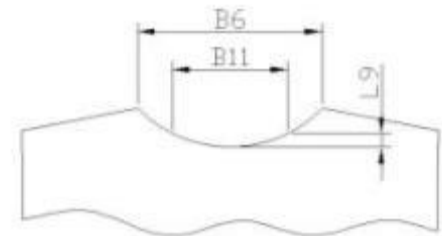
### מידות פתח הצוואר בחלק הקדמי של הציפה

אפוד במידה XL	אפוד במידה L	אפוד במידה M	אפוד במידה S
200	190	190	190
130	120	120	120
25	20	20	20

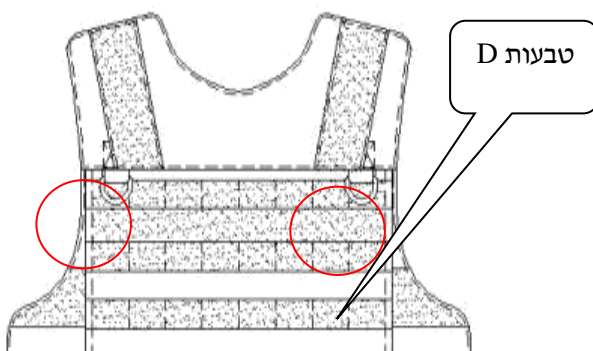


### מידות פתח הצוואר בחלק האחורי של הציפה הטקסטילית

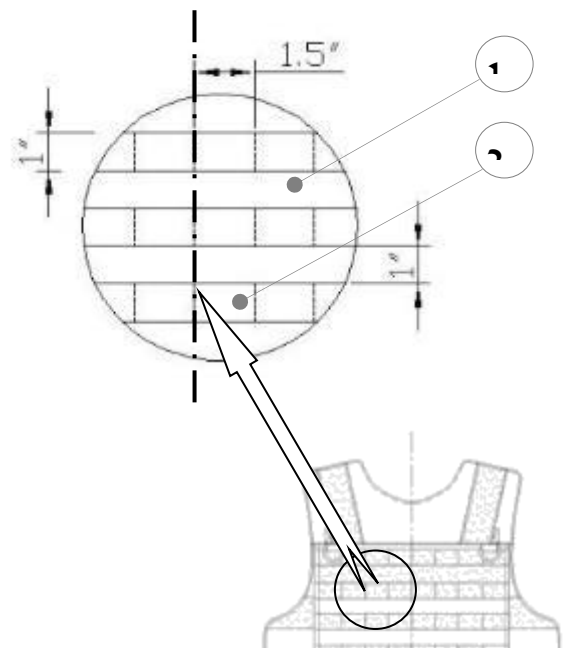
אפוד במידה XL	אפוד במידה L	אפוד במידה M	אפוד במידה S
200	190	190	190
120	120	120	120
5	5	5	5



### החלק קדמי של הציפה הטקסטילית: מבט מבחוץ



### MOLLE לולאות



**שאלון משוב לניסוי ציפה למגן חזה וגב – קבוצה ד' (1)**

**קבוצה ד' – מגן חזה וגב**

**הדגם/ האמצעי הנבדק:** \_\_\_\_\_  
**שם השוטר:** \_\_\_\_\_, **מ.א:** \_\_\_\_\_, **טלפון:** \_\_\_\_\_,  
**יחידה:** \_\_\_\_\_, **תאריך הניסוי** \_\_\_\_\_,

לפניך מספר שאלות המתייחסות לשימוש באמצעי אותה אתה נבחרת לבחון. השאלון בא לבדוק את מידת התאמת המוצר לצרכי העבודה כאשר התשובות שתיתן ישמשו כמרכיב חשוב בהחלטה באשר לבחירת המוצר והכנסתו לפעילות מבצעית לכלל מ"י. אנא השב על כל הפריטים כיוון שתשובות חסרות יפגמו בדיוק הממצאים ובקבלת ההחלטה התואמת את צרכי העבודה. השאלון מיועד לנשים וגברים כאחד ומנוסח בלשון זכר מטעמי נוחות עריכה בלבד. בטבלה זו אתה מתבקש לתאר התרשמות מביצועי עמידות ואיכות של האמצעי/ ערכה. ציין באיזו מידה הנך מסכים עם כל אחד מהמשפטים הבאים בטבלה. הקף את הספרה/ המתאימה בעיגול.

1 - אינו מתאים כלל  
 7 – מתאים מאוד

הערכה: 1 נמוך 7 גבוה							קריטריונים לבחינת שטח ע"י שוטר	מס"ד
מתאים מאוד						אינו מתאים כלל		
7	6	5	4	3	2	1	משקל	
							20%	1 יכולת הכנסת המיגון הקיים בקלות
							20%	2 יכולת הרכבת פאוצים הקיימים במ"י
							20%	3 נוחות השימוש באפוד בזמן פעילות הפרש
							20%	4 יכולת התאמה האפוד לגוף (סגירה והידוק)
							20%	5 נוחות השימוש בעליה וירידה מהסוס

**שאלון משוב לניסוי חלקי מיגון לפרש – קבוצה ד' (2)**

**קבוצה ד' - מגן כתפיים+זרוע עליונה, מגן אגן, מגני מרפק ואמה, מגני ירך ברוך ושוק, מגני קרסול ומגן צד הדגם/ האמצעי הנבדק:** \_\_\_\_\_

**שם השוטר:** \_\_\_\_\_, **מ.א.:** \_\_\_\_\_, **טלפון:** \_\_\_\_\_, **יחידה:** \_\_\_\_\_, **תאריך הניסוי:** \_\_\_\_\_

לפניך מספר שאלות המתייחסות לשימוש באמצעי אותה אתה נבחרת לבחון. השאלון בא לבדוק את מידת התאמת המוצר לצרכי העבודה כאשר התשובות שתיתן ישמשו כמרכיב חשוב בהחלטה באשר לבחירת המוצר והכנסתו לפעילות מבצעית לכלל מ"י.

אנא השב על כל הפריטים כיוון שתשובות חסרות יפגמו בדיוק הממצאים ובקבלת ההחלטה התואמת את צרכי העבודה. השאלון מיועד לנשים וגברים כאחד ומנוסח בלשון זכר מטעמי נוחות עריכה בלבד.

בטבלה זו אתה מתבקש לתאר התרשמות מביצועי עמידות ואיכות של האמצעי/ ערכה. ציין באיזו מידה הנך מסכים עם כל אחד מהמשפטים הבאים בטבלה.

הקף את הספרה/ המתאימה בעיגול.

1 - אינו מתאים כלל

7 - מתאים מאוד

הערכה: 1 נמוך 7 גבוה							קריטריונים לבחינת שטח ע"י שוטר	מס"ד	
מתאים מאוד					אינו כלל מתאים	משקל			
7	6	5	4	3	2	1			
								<b>1</b>	<b>חלקי המיגון – נוחות, לבישה והסרה</b>
							15%	נוחות בלבישה	
							10%	יכולת התאמה למידות הפרש	
							10%	פשטות בהסרה	
								<b>2</b>	<b>חלקי המיגון – פונקציונליות (מבנה ועיצוב)</b>
							10%	נוחות הבד הפנימי של המיגון	
							10%	נוחות ואמינות בהתאמת וחיזוק המיגון לגוף	
							15%	הגבלות בישיבה ע"ג האוכף	
							5%	תחושת ההזעה במהלך פעילות	
							10%	תזוזת המיגון בזמן פעילות מבצעית	
								<b>3</b>	<b>פעילות דינאמית עם חלקי המיגון והסרבול</b>
							5%	נוחות בזמן רכיבה	
							5%	עלייה וירידה מהאוכף	
							5%	ישיבה ממושכת על אוכף (מעל 3 שעות)	

## 12 קבוצה ה' - קסדת ייעודית לפרש לפיזור הפגנות

### 12.1 כללי:

12.1.1 קסדת הפרש הינה קסדה ייעודית למתן מענה לאירועי הפרות סדר.

12.1.2 מרכיבי הקסדה כוללים:

משקף עם יכולת אטימת נוזלים לפנים הקסדה

מגן עורף מחומר עמיד באש

**יתרון** - מקום למתאמי שמע וקשר (דגם קיים במשטרה cardo packtalk bold). מציעים אשר בקסדה המוצעת על ידם יהיה מקום למתאמי שמע וקשר (אוזניה ומיקרופון בתוך הקסדה בדומה לקסדת אופנוע), יקבלו ניקוד נוסף, כמפורט בשאלון הניסוי.

12.1.3 המציעים רשאים להגיש קסדות העומדות בדרישות התקנים שלהלן:

מסמכים להגשה		הדרישה	תאור התקן	התקן
קסדה	משקף			
אישור בדבר עמידת הקסדה בדרישות התקן	אישור עמידת המשקף בדרישות אחד התקנים		קסדה משקף ומגן פנים	NIJ 0104.02 Riot Helmets and Face Shields - - משקף - תקן אמריקאי למיגון הפס"ד
			משקף וקסדה - תקן הנחיות בריטי למיגון הפס"ד	POLICE SCIENTIFIC DEVELOPMENT BRANCH- PSDB "public order helmets, 2004.

מסמכים להגשה	הדרישה	תאור התקן
אישור עמידה בתקן	ציוד מגן לעמידה באימפקט ודקירות	VPAM KDIW 2011– Protective equipment Puncture and impact protection – Requirement classification and Test methods.

### 12.2 דרישות טכניות כלליות:

12.2.1 הקסדה תונח על ראש הפרש באופן יציב ומבלי שתתאפשר חופשיות של הקסדה על ראש הפרש או טלטול בעת ביצוע פעילות במהלך רכיבה על סוסים. הקסדה תאפשר הטיית ראש הפרש לכל הכיוונים באופן מלא וללא קושי.

12.2.2 לקסדה תהיה יכולת כיוון והידוק ע"ג הראש באמצעות "רצועות ההצמדה" בקלות (ביד אחת), בפשטות ובמהירות ושלא תגרום לתחושת לחץ בפרק זמן של 3 שעות רצופות, כאשר הקסדה רתומה על ראש הפרש.

12.2.3 הקסדה תהיה מחומר פיברגלס / חומר שווה ערך איכותי מצופה בחומר מעכב בעירה וכן בחומר מיוחד להגנה בפני שריטות.

12.2.4 לקסדה תהיה יכולת חיבור של אמצעי קשר ושמע הקיימים במ"י - משני צידי הקסדה.

- 12.2.5 צבע הקסדה – שחור, כאשר הצבע נדרש לעמוד בתקן עמידות באש
- 12.2.6 סימני זיהוי - זיהוי בגב הקסדה police / משטרה בצבע עמיד ואיכותי.
- 12.2.7 משקל – משקל מקסימאלי כולל משקף 2.0 ק"ג (מותרת סטייה עד 2% כלפי מעלה)  
**למידה L.**
- 12.2.8 מידות – הקסדות יגיעו ב5 מידות לפחות (XS, S, M, L, XL).
- 12.2.9 מגן עורף - מגן העורף יהיה מטקסטיל ויעמוד בפני זריקת אבנים וחפצים כהים וכן בתקן עמידות באש.
- 12.2.10 משקף הקסדה :
- 12.2.10.1 עשוי מפולי קרבונט שקוף (באורך של כ 24 ס"מ לפחות טולרנס של 3%).
- 12.2.10.2 המשקף יהיה מחובר לקסדה במתאם מיוחד/ ייעודי הניתן לניתוק והחלפה במידת הצורך.
- 12.2.10.3 חיבור המשקף לקסדה ימנע חדירת נוזלים לפנים הקסדה משקף הקסדה יהיה ארוך מספיק ע"מ לתת מענה לפגיעת אבנים בחלק התחתון של המשקף. וכן לא יגביל את תנועת הראש לכל הכיוונים.
- 12.2.10.4 גימור – על הקסדה / משקף להיות מחומרים יציבים שלא מתפרקים וללא ברגים בולטים בחלק הפנימי.
- 12.2.10.5 לא יהיה עיוות בראייה.
- 12.2.11 ציוד נילווה :
- 12.2.11.1 תיק נשיאה לקסדה + כיס לכפפות : יהיה עשוי מבד קורדורה מעכב בעירה ויאפשר שליפת הקסדה בקלות ובצורה בטוחה. (הקסדה לא תיפול כאשר הרוכב נמצא על גב הסוס).
- 12.2.11.2 הקסדה ותיק הקסדה צריכים להתחבר לאוכף בצורה קלה ומהירה. חשוב שבעת הרכיבה לא יהיה טלטול חזק של הקסדה.
- 12.2.12 דרישות טכניות נוספות
- 12.2.12.1 בדיקת צירים- המשקף יחזיק את המשקל העצמי שלו ולא יפול.
- 12.2.12.2 הדבקה- אי הפרדה של שכבת הדבק.
- 12.2.12.3 איכות החיבורים- החיבורים אינם נתלשים ממקומם ולא התגלו סדקים או עיוותים במשקף.
- 12.2.12.4 בדיקת איטום - הקסדה תונח על שולחן במצב סגור וממרחק של 1.2 מטר יותזו מקנקן 1.5 ל' מים. יבוצע פעמיים. בסיום תערך בדיקה לגילוי סימני רטיבות.
- 12.2.12.5 בדיקת ברגים/ ניטים- תתבצע בדיקה של שחרור ברגים באופן לא רצוני ו/ או ע"י שימוש במברג ללא שימוש בכוח.
- 12.2.12.6 תתבצע בדיקת הפלה מגובה מטר וחצי, על רצפת בטון. הבדיקה תבוצע 3 פעמים ותבדק ניתוק המשקף מהקסדה/ שחרור ברגים



**שאלון משוב לניסוי קסדת הפס"ד לפרש – קבוצה ה'**

הדגם/ האמצעי הנבדק: \_\_\_\_\_

שם השוטר: \_\_\_\_\_, מ.א: \_\_\_\_\_, טלפון: \_\_\_\_\_,

יחידה: \_\_\_\_\_, תאריך הניסוי \_\_\_\_\_,

לפניך מספר שאלות המתייחסות לשימוש באמצעי אותה אתה נבחרת לבחון. השאלון בא לבדוק את מידת התאמת המוצר לצרכי העבודה כאשר התשובות שתיתן ישמשו כמרכיב חשוב בהחלטה באשר לבחירת המוצר והכנסתו לפעילות מבצעית לכלל מ"י. אנא השב על כל הפריטים כיוון שתשובות חסרות יפגמו בדיוק הממצאים ובקבלת ההחלטה התואמת את צרכי העבודה. השאלון מיועד לנשים וגברים כאחד ומנוסח בלשון זכר מטעמי נוחות עריכה בלבד. בטבלה זו אתה מתבקש לתאר התרשמות מביצועי עמידות ואיכות של האמצעי/ ערכה. ציין באיזו מידה הנך מסכים עם כל אחד מהמשפטים הבאים בטבלה. הקף את הספרה/ המתאימה בעיגול.

1 - אינו מתאים כלל  
7 - מתאים מאוד

הערכה: 1 נמוך 7 גבוה							מס"ד	קריטריונים לבחינת שטח ע"י שוטר
מתאים מאוד					אינו מתאים כלל	משקל		
7	6	5	4	3	2	1		
							1	<b>נוחות שימוש</b>
							15%	פשטות ומהירות חבישת הקסדה
							25%	נוחות הקסדה על הראש בעת שימוש במשך 3 שעות
							10%	יכולת סגירה ופתיחה של הקסדה בצורה נוחה ויעילה
							5%	נוחות השימוש במשקף
							5%	נוחות השימוש במגן עורף
							5%	הגבלות תנועת הראש לצדדים
							5%	תחושת ההזעה במהלך פעילות
							10%	תזוזת הקסדה בזמן פעילות מבצעית
							2	<b>כללי</b>
							5%	קלות הפרדת חלקי המיגון הפנימיים לטובת כביסה
							10%	אטימות הקסדה למים
							4	<b>תיק נשיאה לקסדה</b>

### 13 קבוצה ו' - מגיני הפס"ד

#### 13.1 בקבוצה זו 3 פריטים:

- 13.1.1 מגני הפס"ד שקופים קצר
- 13.1.2 מגני הפס"ד שקופים ארוך
- 13.1.3 מגני הפס"ד שקופים ארוך משופר

#### 13.2 מגני הפס"ד שקופים קצר/ ארוך כללי:

- 13.2.1 משטרת ישראל מעוניינת לרכוש מגיני פלסטיק שקופים להגנה במתארי הפרות סדר להגנת גוף השוטר בפני חבטות, זריקות אבנים וזיקוקים בהתאם למפרט זה.
- 13.2.2 המגנים יהיו עשויים מחומרים שקופים ועמידים/ מותאמים למתארי העבודה של משטרת ישראל.
- 13.2.3 המגנים יאפשרו ככל שניתן הפעלה של ציוד אישי וייעודי ללא הפרעה לרבות ביצוע ירי באמצעים השונים.
- 13.2.4 המגנים יעברו בחינות קבלה על פי הנדרש במפרט זה.
- 13.2.5 המגנים נדרשים לעבור הליך של שחרור מאמצים
- 13.2.6 הבדיקות יבוצעו ע"י המחלקה המקצועית.
- 13.2.7 מצ"ב שרטוטי המגן הקיים במ"י לצורך המחשה בלבד.
- 13.2.8 בחלק התחתון של המגן יהיה כיתוב מובלט הנעשה בהליך הייצור "משטרה".
- 13.2.9 ניתן לראות את דוגמת המגן בתיאום מול אג"מ/ אמצעים.
- 13.2.10 המגנים יעמדו בדרישות התקן שלהלן:

מסמכים להגשה	הדרישה	תאור התקן	התקן
אישור עמידה בדרישות התקן	Flame resistance	עמידות המגן	BS7971-3
	Impact deformation resistance Blunt impact resistance		

#### 13.3 תכונות טכניות של המגינים:

##### 13.3.1 מגן פלסטיק שקוף אישי/ קצר:

- 13.3.1.1 המגן יהיה מגן שקוף עם יכולת ראייה טובה של המפגינים בצידו השני.
- 13.3.1.2 המגן נדרש לעמוד בפגיעת אבנים/ זיקוקין וחפצים קשים המושלכים/ נורים לכיוונו ובכך לתת הגנה מיטבית לשוטרים.
- 13.3.1.3 חוזק המגן יכול להתבסס על סוג החומר/ מבנה המגן/ עובי החומר בהתאם למפרט זה ובתנאי שיתאים לאופי הפעילות של מ"י.

**13.3.1.4 מידות:** גובה 1 מטר, רוחב 60 ס"מ (טולרנס 3%).

**13.3.1.5 משקל:** לא יעלה על 3.5 ק"ג כשהוא מורכב

**13.3.1.6** המגן נדרש לעבודה ע"י שוטר יחיד ימני/ שמאלי וכן יאפשר אחיזה נוחה ומאובטחת ע"י חיבור ידיות אחיזה ותמיכה.

**13.3.1.7** במידת הצורך, בצידו הפנימי של המגן, באזור הזרוע, יודבק חומר כדוגמת ספוג בעובי של 8-10 מ"מ, המיועד לשיכוך מכות.

**13.3.1.8** למגן תהיה אופציה ל"שחרור" מהיר והסרה מיד השוטר במידת הצורך.

**13.3.1.9** בחלק התחתון של המשקף יוטבע בתהליך הייצור הכיתוב "משטרה".

### 13.3.2 מגן פלסטיק שקוף ארוך - דרישות נוספות:

**13.3.2.1** המגן יעמוד בדרישות מגן הפלסטיק השקוף אישי/קצר, ובנוסף בדרישות הבאות:

**13.3.2.1.1** באזור האמה תחובר רצועה עם סקוטש לסייע באחיזה / או כל אביזר אחר היכול לסייע באחיזה.

**13.3.2.1.2** למגן בחלק התחתון תהייה כרית מחומר כדוגמת ספוג בעובי של 8-10 מ"מ לצורך הגנה על ברך הלוחם.

**13.3.2.1.3** כל המגינים יהיו עם תעלת חיבור שתאפשר יצירת קיר מגן רציף על ידי חיבור אין סופי של המגינים זה לזה.

**13.3.2.2 מידות:** גובה 1.9 מטר, רוחב 65 ס"מ (טולרנס 3%).

**13.3.2.3 משקל:** לא יעלה על 9.5 ק"ג כשהוא מורכב

### 13.3.3 מגן פלסטי שקוף משופר ארוך - דרישות נוספות

**13.3.3.1** המגן יעמוד בדרישות הקבועות בנוגע למגן הפלסטיק השקוף אישי/קצר, ובנוסף בדרישות הבאות:

**13.3.3.1.1** תוספת פנס להארת שטח / סנוור.

**13.3.3.1.2** יכולת ביצוע ירי 40 מ"מ מחרך מוסתר במגן.

### 13.4 רשימת חומרים לייצור המגינים:

**13.4.1 ייצור המגן** - פוליקרבונט בעובי 4 או 6 מ"מ ( $\pm 0.2$  מ"מ), מתוצרת GE או שווה ערך מאושר.

**13.4.2 ייצור הידיות** - פוליאמיד מחוזק בסיבי זכוכית, או שווה ערך.

**13.4.3** ספוג פוליאטילן מוקצף בעובי 10 מ"מ (טולרנס 3%), בצפיפות של 30-35 ק"ג למ"ק, עם מעכב בעירה.

**13.4.4** ברגים ואומים עם נעילה עצמית.

### 13.5 מבנה ועיבוד - (תואם למגינים הקיימים במ"י)

**13.5.1** המגן יעובד בטכנולוגיית VF לפי המידות המפורטות במפרט (יצור בתנאי ואקום).

**13.5.2** לאחר המתיחה יש לוודא כי אזור חלון הראיה שקוף ומאפשר צפייה טובה דרכו.

- 13.5.3 ע"ג המגן יחוברו שתי ידיעות אחיזה, במיקום ובצורה לפי המתואר בשרטוטים.
- 13.5.4 ע"ג המגן באזור האמה יחוברו 2 קפיצים או 2 חבקים על פי סוג המגן.
- 13.5.5 כל החיבורים יבוצעו בעזרת ברגים ואומים עם נעילה עצמית.
- 13.5.6 יש להדביק ספוג בחלקו הפנימי של המגן, במיקום ובמידות המופיע בשרטוט.
- 13.5.7 הספוג יודבק עם דבק שחור כך שלא יראו סימני מריחת הדבק מן הצד החיצוני.
- 13.5.8 בחלקו הקדמי של המגן יחוברו דיסקיות לפיזור לחץ.

### 13.6 גימור

- 13.6.1 יש להסיר כל שאריות גרדים ושבבים מאזורי הקידוח.
- 13.6.2 יש להסיר שאריות דבק ולכלוך.

### 13.7 בדיקות קבלה למגנים לפני קביעת זוכה ובמהלך האספקות השוטפות

ביצוע הבדיקות בהתאם לסעיף זה תהיינה באחריות המציע. לצורך הוכחת עמידת המגנים בבדיקות אלו, יגיש המציע הצהרה בהתאם לנוסח המצורף כנספח ג' 1.

#### 13.7.1 עמידות המגן בפני מכות וחיבטות:

- 13.7.1.1 יש לתמוך את המגן המורכב בארבעת פינותיו בצורה אופקית, כאשר החלק הקמור כלפי מעלה והידיעות כלפי מטה.
- 13.7.1.2 לסמן בצבע את מרכז המגן.
- 13.7.1.3 מעל מרכז המגן המסומן, ובגובה של 1.5 מ' בקו אנכי מהסימן, יש לתלות כדור ברזל במשקל 5 ק"ג (ניתן לבצע עם אבן משתלבת).
- 13.7.1.4 יש להפיל את הכדור בנפילה חופשית על הסימון שבמרכז המגן.
- 13.7.1.5 יש לבצע את ההפלה של כדור הברזל בסה"כ 5 פעמים על אותה הנקודה.
- 13.7.1.6 הדרישה הינה כי המגן לא יסדק ולא ישבר.

#### 13.7.2 איכות החיבור של הידיעות בפני שליפה:

- 13.7.2.1 יש לתמוך את המגן המורכב בארבע פינותיו בצורה אופקית, כאשר החלק הקמור כלפי מעלה והידיעות כלפי מטה.
- 13.7.2.2 לחבר במרכז ידית האחיזה סרט או חבל באורך של 50 ס"מ.
- 13.7.2.3 בקצה הסרט יש לרתום משקולת של 30 ק"ג, למשך 30 דקות.
- 13.7.2.4 יש לחזור על הפעולות הנ"ל גם בידיעת התמיכה.
- 13.7.2.5 הדרישה הינה כי הידית לא תזוז ממקומה, לא תשנה צורה ולא נגרם עיוות של המגן.

#### 13.7.3 בדיקת עמידות של הידיעות בפני גזירה:

- 13.7.3.1 יש לתמוך את המגן המורכב בצורה אנכית.
- 13.7.3.2 יש לחבר לידיעת האחיזה סרט או חבל באורך של 50 ס"מ.
- 13.7.3.3 בקצה הסרט יש לרתום משקולת של 30 ק"ג, למשך 30 דקות.

**13.7.3.4** יש לחזור על הפעולות הנ"ל גם בידית התמיכה.

**13.7.3.5** הדרישה הינה כי הידית לא תזוז ממקומה, לא תשנה צורה ולא נגרם עיוות של המגן.

**13.7.4** כל הבדיקות תבוצענה על אותו המגן, בזו אחר זו: ראשית בדיקות העמידות בפני מכות, ואח"כ בדיקת איכות החיבור של הידיות בפני שליפה וגזירה.

**13.7.5** בגמר כל הבדיקות, אסור שהמסמרות ו/או הידית יתלשו ממקומן, ו/או שייווצרו במקומות החיבור של הידיות למגן סדקים הנראים לעין.

**13.7.6** במידה ונתגלו סדקים, עיוותים או כשלים אחרים המגן יוגדר "פסול" והספק יתקן את הליקויים לפני ביצוע בדיקה חוזרת.

**13.7.7** ממשטרת ישראל תהא רשאית לדרוש מהספק הזוכה לבצע את הבדיקות הקבועות בסעיף זה במסגרת בדיקות קבלה וזאת בכל הזמנת רכש אשר תעלה על 150 מגינים (מכל הסוגים). הבדיקות תהיינה באחריות הזוכה ועל חשבונו.

### **13.8 בדיקת עמידת המגינים בפני ירי זיקוקין:**

ביצוע הבדיקה יהיה לפי שיקול דעתה של משטרת ישראל והיא תבוצע באחריות משטרת ישראל במקום מאושר לכך ולא ע"י המציע.

**13.8.1** נדרשת עמידות המגינים בפני ירי זיקוקין בקוטר של עד 25 מ"מ בטווח של 5 מ'.

**13.8.2** על המגן יירו מאקדח 3 זיקוקים בקוטר של 25 מ"מ ובטווח 5 מ'.

**13.8.3** זיקוק מס' 1 יירה למרכז המגן, זיקוק מס' 2 יירה במרחק 100 מ"מ מזיקוק מס' 1, זיקוק מס' 3 יירה לקצה המגן במרחק של 75-90 מ"מ מהקצה.

**13.8.4** בסיום הירי ייבדק המגן לצורך בדיקה כי המגן שמר על שלמותו ואין חדירה.



## 14 קבוצה ז' אלת טונפה/ רגילה

14.1 מפרט זה מתייחס ליצור ורכש אלות פלסטיות משני סוגים למשטרת ישראל (מ"י). מצ"ב ציור סכמטי של האלות להתרשמות ואולם בכל סתירה בין השרטוטים למפרטים, גוברות הנחיות המפרטים.

14.2 להלן סוגי האלות ומק"טים:

14.2.1 אלה משופרת פלסטית.

14.2.2 אלה פלסטית "טונפה".

14.2.3 התקן לחגורה.

14.3 מסמכים ישימים

14.3.1 ת"י 2859 – בחינה מדגמית לפי תכונות איכותיות.

14.3.2 עמידות באש התקן המפורט בסעיף:

מסמכים להגשה	הדרישה	תאור התקן	התקן
אישור עמידה בתקן	האלה אינה בוערת או מטפטפת.	בדיקות בעירה חלקים חסיני אש מאושרים לשימוש בתא הנוסעים בתעופה אזרחית	FAR 25.853 (Tested in accordance with part 1 of appendix F (a)(1)(i)). FAR= Federal Aviation Regulation.

14.4 דרישות טכניות

14.4.1 חומרים:

14.4.1.1 כל החומרים לייצור יהיו חדשים ומטיב מעולה.

14.4.1.2 עם הגשת ההצעות המציע יגיש C.O.C בנוגע להתאמת חומרים.

14.4.2 חומרים ליצור אלה משופרת פלסטית:

14.4.2.1 Polycarbonate/polyamide/polypropylene/Glass balls/Glass fibers או שווי ערך.

14.4.2.2 עור בוקס בעיבוד כרום ברוחב 8 מ"מ ובעובי 3 מ"מ ( $\pm 0.2$ ), בגוון שחור.

14.4.3 חומרים ליצור אלה פלסטית "טונפה":

14.4.3.1 Polycarbonate/polyamide/polypropylene/Glass balls/Glass fibers או שווי ערך.

14.4.3.2 עור בוקס בעיבוד כרום ברוחב 8 מ"מ, עובי 3 מ"מ ( $\pm 0.2$ ), בגוון שחור.

14.4.4 חומרים ליצור התקן לתליה ע"ג החגורה:

14.4.4.1 תפס פלסטי.

14.4.4.2 סרט פוליפרופילן ברוחב 30 מ"מ ובגוון שחור.

14.4.4.3 חוט תפירה בעומס קריעה של 8 ק"ג לפחות ובגוון שחור.

## **14.5 מבנה האלות:**

### **14.5.1 אלה משופרת פלסטית:**

- 14.5.1.1** האלה הינה מוט גלילי מעוצב בגון שחור, הבנויה מהחומרים שפורטו במפרט זה.
- 14.5.1.2** בחלקה העליון של האלה ידית אחיזה עם חריצים היקפיים. בקצה הידית קדח דרכו מושחלת רצועת אחיזה מעור.
- 14.5.1.3** מבנה האלה וצורתה העקרונית יהיו בהתאם לשרטוטי הפריט המצורפים ועפ"י דוגמא שתוצג ע"י מ"י.
- 14.5.1.4** משקל האלה המרבי לא יעלה על 550 גרם.

### **14.5.2 אלה פלסטית "טונפה":**

- 14.5.2.1** האלה וצורתה העקרונית יהיו בהתאם לשרטוטי הפריט המצורפים.
- 14.5.2.2** האלה בנויה מהחומרים שפורטו במפרט זה.
- 14.5.2.3** בחלקה העליון של האלה ידית אחיזה עם חריצים היקפיים עפ"י דוגמא שתוצג ע"י מ"י.
- 14.5.2.4** בניצב לציר האורך ומתחת לידית האחיזה, תהיה ידית נוספת המאפשרת אחיזה צידית. בקצה הידית הזו, תיוצר בליטה מאותו החומר בו מיוצרת האלה.
- 14.5.2.5** משקל האלה המרבי לא יעלה על 650 גרם.

### **14.5.3 התקן לאלה**

- 14.5.3.1** התקן האחיזה הפלסטי מושחל ע"ג חגורת השוטר.
- 14.5.3.2** ההתקן יעוצב כך שיבטיח שהאלה לא תישמט בשעת פעילות דינמית (ריצה למשל), וזאת ללא שימוש בנעילה נוספת (כמו אבזם או סרט). התקן האחיזה (לרבות הסרט) יהיה בגוון שחור.
- 14.5.3.3** התקן האחיזה יאפשר שליפה מהירה של האלה בשעת הצורך.
- 14.5.3.4** ההתקן יושחל ע"ג חגורת השוטר ע"י לולאה מסרט טקסטיל שייתפר להתקן. הלולאה תאפשר השחלה קלה ע"ג חגורת עור ברוחב 60 מ"מ.
- 14.5.3.5** מצ"ב שרטוט של ההתקן.

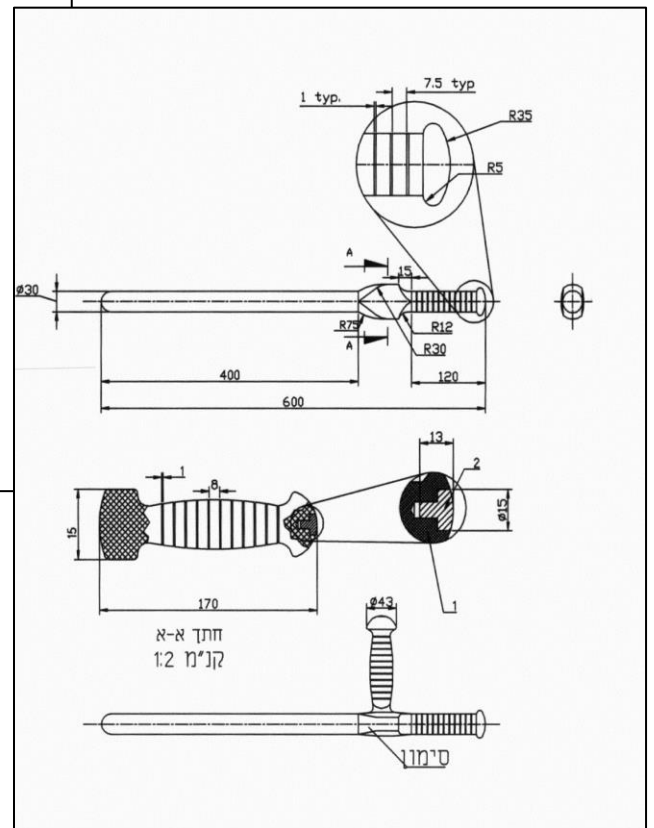
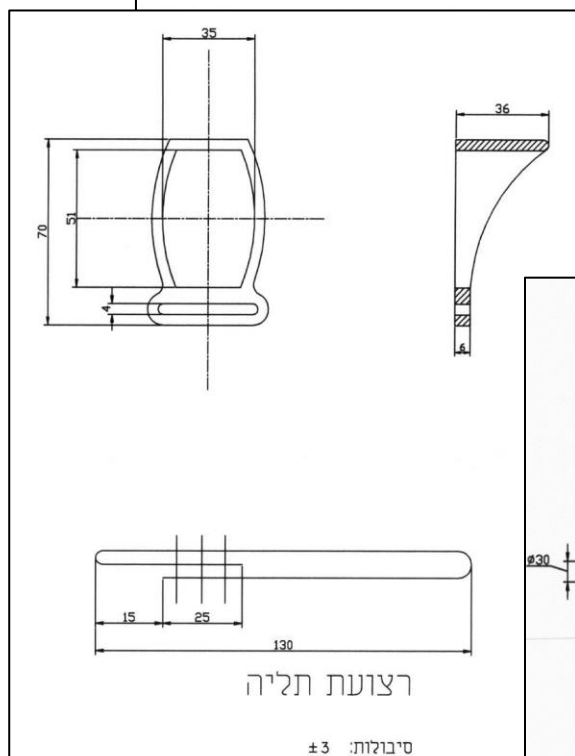
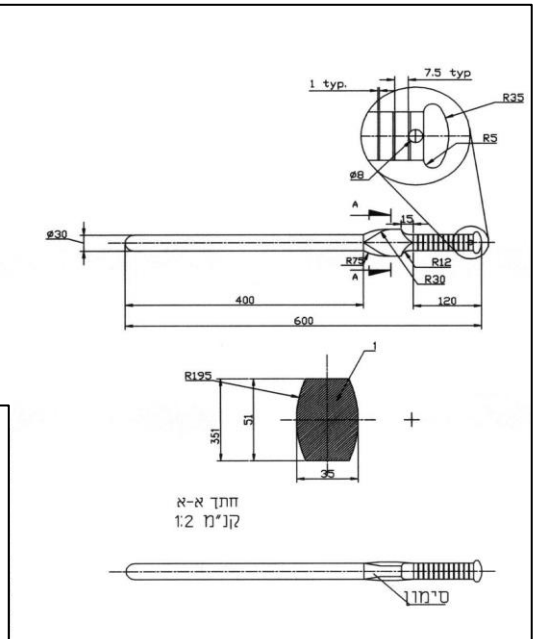
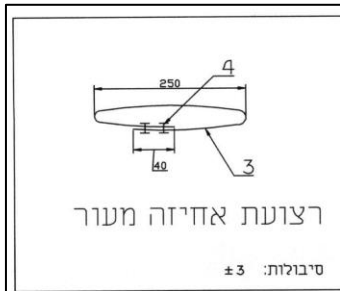
## **14.6 בדיקות**

### **14.6.1 בדיקות התאמה ואיכות לאלות**

- 14.6.1.1** המציע שיידרש לכך, יספק 2 אלות מכל דגם וכן את ההתקן המוצע וזאת לצורך בחינת התאמת האלות והתקן לדרישות המפרט.  
בין היתר תיבדק רמת הגימור וכי הוסרו גרדים, כך שהגימור חלק למגע.
- 14.6.1.2** הערה: הבדיקות שיבוצעו להלן מתייחסות לכל סוג של אלות.
- 14.6.1.3** בסעיפים הבאים יפורטו הבדיקות שיעברו האלות.

- 14.6.1.4 הבדיקות יבוצעו ע"י המציע בנוכחות נציג מטעם המחלקה המקצועית.
- 14.6.1.5 הדוגמאות ע"ח המציע.
- 14.6.1.6 הבחינה מתבצעת לכל סוג בנפרד:
- לצורך ביצוע הבדיקות המפורטות בסעיף זה, יהיה על המציע לספק במועד שיידרש לכך 3 אלות מכל סוג.
- ככל שלא כל שלושת האלות תעבורנה את הבדיקות, תהיה משטרת ישראל רשאית לאפשר למציע לספק שתי אלות נוספות להשלמת הבחינה כך שבסוף ביצוע כלל הבדיקות, לפחות שלוש אלות עמדו בכל הבדיקות כנדרש במפרט זה.
- 14.6.1.7 הבחינות יתבצעו אצל המציע אשר יערך עם הציוד הנדרש לביצוע הבדיקות.
- 14.6.2 בדיקת בליה והתיישנות מואצת:
- 14.6.2.1 3 אלות (מכול סוג) יוכנסו לתנור בטמפרטורה של  $70^{\circ}\text{C}$  למשך 72 שעות, ובלחות מינימלית של 80%.
- 14.6.2.2 לאחר שהוצאו האלות מהתנור והתקררו ייבחנו האלות בבדיקה ויזואלית. אסור שיתגלו בעין שינויים, עיוותים ודפורמציות באלות, אסור שיתגלו על האלה סימני עובש או פטריות.
- 14.6.3 בדיקת קשיחות:
- 14.6.3.1 תומכים את האלה ע"י שני סמכים במרחק של 3 ס"מ מכל קצה.
- 14.6.3.2 תולים במרכז האלה משקולת של 10 ק"ג.
- 14.6.4 מודדים את השקיעה שנוצרה. ערך השקיעה אסור שיעלה על 10 מ"מ.
- בדיקת חוזק כללי:
- 14.6.4.1 תומכים את האלה ע"י שני סמכים במרחק של 3 ס"מ מכל קצה.
- 14.6.4.2 קושרים משקולת (בצורת תיבה) במשקל של 20 ק"ג לחוט באורך 1 מטר, במרכז האלה.
- 14.6.4.3 מרימים את המשקולת לגובה 1 מטר מעל האלה, ומשחררים את המשקולת.
- 14.6.4.4 אסור שהאלה תישבר או תיסדק.
- 14.6.5 בדיקת נגיפה:
- 14.6.5.1 רותמים את האלה להתקן דפינה בידית האחיזה.
- 14.6.5.2 קושרים לקצה החופשי, במרחק שלא יעלה על 3 ס"מ מהקצה, חוט באורך 1 מטר שבקצהו משקולת של 20 ק"ג.
- 14.6.5.3 מרימים את המשקולת לגובה 1 מטר מעל האלה ומשחררים.
- 14.6.5.4 אסור שהאלה תישבר או תיסדק.

## סקיצות לאלה להמחשה בלבד



## 15 קבוצה ח' – משקף נתיק לקסדת - ACH ולקסדת PASGT

### 15.1 דרישות כלליות:

15.1.1 המשקף הינו מיגון שקוף שמטרתו להגן על פני השוטר מפני איומים וסכנות הנשקפים באירועי הפס"ד כגון אבנים, התזת נוזלים מסוכנים, מכות בחפץ קהה או דקירה באמצעות חפץ חד.

### 15.1.2 המשקפים נחלקים לשני סוגי חיבור למשקפים (בהתאם לשיטת החיבור לקסדה):

15.1.2.1 **משקף דגם א'** – חיבור ע"י חבק שעוטף את הקסדה עם נעילה.

15.1.2.2 **משקף דגם ב'** – חיבור המשקף למסילות הפיקטיני המחוברות לקסדה.

15.1.3 המשקף על שתי שיטות החיבור לקסדה יאפשר הצמדה בחיבור מהיר, יציב ובטוח. יצוין, כי הקסדות הנמצאות כיום בשימוש משטרת ישראל הינן קסדות ACH, קסדות PASGT, וקסדות "שחר".

15.1.4 המשקף נדרש להיות נוח ופונקציונלי לרבות: משקל וחלוקת משקל על הקסדה, מניעת תנועה (משחק) בין ההתקן/ חיבור פיקטיני לקסדה, מיקום נכון של מרכזי הכובד.

15.1.5 המשקף יסופק עם מגן בד מאובטח הניתן להסרה והחזרה מהירה.

15.1.6 המשקף יעמוד בכול הדרישות במפרט, ובנוסף יעבור ניסוי שטח (בדיקה פונקציונלית) בהתאם למפרט זה.

### 15.2 מסמכים ישימים:

15.2.1 המשקף יעמוד בדרישת מפרט זה ובנוסף יעמוד באחד מהתקנים שלהלן:

<u>מסמכים להגשה</u>	<u>דרישה</u>	<u>תיאור התקן</u>	<u>התקן</u>
אישור עמידה בתקן	רמה 1	קסדה משקף ומגן פנים	NIJ 0104.02 Riot Helmets and Face Shields - תקן - משקף - אמריקאי למיגון הפס"ד
אישור עמידה בתקן	רמה 1	משקף וקסדה - תקן הנחיות בריטי למיגון הפס"ד	POLICE SCIENTIFIC DEVELOPMENT BRANCH-PSDB "public order helmets, 2004.

15.2.2 ביצועי המשקף על פי התקנים שלעיל, יהיו כמפורט בטבלה:

מס"ד	הערות	התקן	הדרישה	התכונה הנדרשת
1	שקיפות (מעבר אור) תת סעיף 4.22	NIJ 0104.02 Riot Helmets and Face Shields - תקן - משקף - אמריקאי למיגון הפס"ד	לפחות 75%	Light Transmittance
2	עיוות אופטי תת סעיף 4.24		מקסימום -1/8 עד +1/8	Haze Refractwe power
3	עמידות באימפקט מכני. נבדק לפי התקן בסעיף 15.2.3 תת סעיף 4.27			Impact Resistance
4	עמידות באימפקט מכני תת סעיף 4.2.6			המשקף עומד בהטלה של צילינדר פלדה על ראש מעוגל ללא נזק משמעותי למשקף

15.2.3 בנוסף לתקנים הקבועים בסעיף 15.2.1, המשקף המוצע יעמוד בדרישת אחד התקנים שלהלן:

מסמכים להגשה	דרישה	תיאור התקן	התקן
אישור עמידה בתקן	רמה 1	בדיקת רסיסים	STANAG 2920 Ballistic test method for personal armour materials and combat clothing Ed. 1 or Ed. 2
בדיקת מעבדה בליסטית	2 גריין V50 מהירות m335 17 גריין V50 מהירות m233		Mil STD 662-F

15.3 דרישות טכניות כלליות:

15.3.1 גימור כל הרכיבים בהתקן (חבק או במסילות) יהיה בגוון שחור – מט. הגימור יהיה עמיד בשחיקה.

15.3.2 המשקף יהיה מחובר למתאם/חבק שבאמצעותו ניתן יהיה לחבר את המשקף לקסדה.

15.3.3 המשקל המקסימלי של המשקף, לא יעלה על 1200 גרם כולל אמצעי החיבור (חבק/ מתאם פיקטיני).

15.3.4 חיבור המשקף יהיה כזה שכאשר המשקף מונמד יהיה כל שטח הפנים של השוטר מכוסה באופן שלא יפריע לשדה הראיה.

15.3.5 קיבוע מצב המשקף -ניתן יהיה לקבע את המשקף בשני מצבים לפחות:

(1) – מצב עליון בו המשקף מורם.

(2) – מצב תחתון, משקף מורד.

תנועת המשקף תהייה קלה ורציפה עם מעצורים בשני המצבים המפורטים לעיל.

15.3.6 במצב משקף מורד (מצב סגור) לא יהיה מעבר נוזלים (אטימה) על עיני השוטר האטימה מתייחסת לקסדה ללא התקן בחזית.

#### **15.4 ייצור משקף נתיק**

15.4.1 המשקף ייוצר מפוליקרבונט שקוף או כל חומר שווה ערך אחר בתכונותיו ובלבד שיעמוד בדרישות המפרט.

15.4.2 המשקף המוצע יחובר לקסדה ע"י חבק או אלמנט חיבור למסילות פיקטיני, בהתאם לקבוצה לה הוא משתייך.

#### **15.5 התקן החיבור לקסדה (חבק/ פיקטיני)**

15.5.1 ההתקן ייוצר מחומר עמיד בפני סדקים, שברים או עיוותים בכל רכיביו לרבות ציר הכיפוף ונקודות החיבור. חיבור ההתקן למשקף יבוצע באמצעות ברגים אומים ודסקיות קפיציות או כל שיטה אחרת אשר תאפשר חיבור חזק יציב ובטוח בין המשקף להתקן ותמנע שחרור לא רצוני.

15.5.2 המתאם/ חבק יאפשרו הידוק/ סגירה לקסדה באמצעות אביזר ייעודי, הכולל התקן שחרור מהיר / אבזם.

15.5.3 ההתקן יבטיח אחיזה יציבה ולא יפגע בפונקציונליות ו/או בשדה הראיה.

15.5.4 כל החומרים הרכיבים וההרכבות יהיו זהים בכל הפריטים המסופקים.

#### **15.6 מבנה ועיבוד**

15.6.1 לאחר הכיפוף/ הזרקת החומר השקוף לא יוותרו במגן עיוותים שיגבילו ו/או יעוותו ו/או ישפיעו על שדה הראיה.

15.6.2 כל אבזרי המתכת, לרבות הברגים, הדסקיות והאומים, יהיו מושחמים בשחור מט.

15.6.3 יש להשתמש בדסקיות אוקולון או חומר פלסטי אחר לצורך פיזור הלחץ (משני הצדדים) ומניעת סידוק של המשקף באזור החיבור של הברגים.

15.6.4 יש לוודא שיחרור לא רצוני של הברגים הן בחיבוק של המשקף למתאם/ חבק והן של המשקף לבורג הציר.

#### **15.7 גימור המשקף**

15.7.1 המשקף יהיה שקוף לחלוטין ונקי מכל פגם שיכול לפגוע בראיה תקינה כגון: שריטות, בעות, גופים זרים, אזורים מעורפלים וכיו"ב.

- 15.7.2 לא ימצאו שקיעות מכניות, הבדלי עובי או גוון, הפוגעים בשקיפות המקורית של החומר. גימור השפה החיצונית של המשקף יהיה מעוגל.
- 15.7.3 העיבוד לא יגרום לשינוי תכונות החומר או נזק לציפוי וכן לא יוצרו עיוותים אופטיים עקב אי אחידות בצורה.
- 15.7.4 קידוח המשקף לא יגרום לסדקים התחלתיים או מתחים פנימיים, לא יהיו גרדים ושברים באזורי הקידוח.
- 15.7.5 במידה ויבוצע שימוש בדבק יש להסיר שאריות דבק ולכלוך.

## **15.8 דרישות פונקציונליות:**

- 15.8.1 חיבור לקסדה ללא צורך בשימוש בכלים ( קל, נוח, מהיר) ויציב של ההתקן לקסדה.
- 15.8.2 ניתן יהיה לחבר את המשקף עם החבק בצורה קלה ללא שימוש באמצעים ע"ג קסדה הכוללת מסילות צד.
- 15.8.3 התאמת כל חלקי הפריט זה לזה כך שלא יגרמו פגמים בהפעלה ושימוש.
- 15.8.4 חיבור המשקף לא יגביל את תנועת הראש ותפקוד השוטר.
- 15.8.5 תתאפשר, הסרה מהירה של כיסוי המגן מעל המשקף (אך נשאר מחובר לו – "מאובטח").
- 15.8.6 קיבוע כלל הברגים שמחברים את כלל חלקי המשקף כך שלא ישתחררו באופן לא רצוי הן בזמן איפסון ברכב בנסיעה והן בזמן שימוש מבצעי.
- 15.8.7 חיבור המשקף לחבק/ להתקן יהיה ע"י ניטים שלא ניתנים לפירוק ע"י משתמש הקצה.
- 15.8.8 חיבור הציר המרכזי של המשקף למתאם הקסדה יהיה מחובר באופן שלא ניתן לנתקו ע"י משתמש הקצה (שוטר השטח) וכן ישמור על ביצועים בהתאם למפרט זה.
- 15.8.9 החבק יתאים באורכו לקסדה עם מסילה פיקטיני (מידת קסדה מקסימלית XL) ובכלמיקרה אורכו לא יפחת מ26 ס"מ.

## **15.9 אחריות**

15.9.1 הנחיות כלליות לתיקון:

**15.9.1.1** חל איסור על הנצלת חלקים מפריט לפריט.

**15.9.1.2** כל משקף שתוקן יוחזר למזמין עם כיסוי טקסטילי.

**15.9.2** המשקפים המתוקנים יבדקו ע"י נציג מ"י לאחר התיקון.

## **15.10 תחזוקה**

**15.10.1** זמינות חלקי החילוף תהיה למשך תקופת ההתקשרות המקסימלית עפ"י מכרז זה (5 שנות רכש +שנתיים תחזוקה).

**15.10.2** הזוכה ישתמש בחלקי חילוף מקוריים, חדשים ומאותם חומרים מהם בנוי המגן בלבד.

## 15.11 קריטריונים נוספים לבדיקה:

### 15.11.1 בדיקות למשקפים:

- 15.11.1.1 **משקף** - שאין עיוות בראייה, ועומד בדרישות השקיפות, והעיוות (Haze)
- 15.11.1.2 **חובק פלסטי** - אי המצאות שברים/סדקים/עיוותים בחובק, התאמת המידה הנדרשת לקסדה עם מסילת פיקטיני.
- 15.11.1.3 **בדיקת צירים** - המשקף מחזיק את המשקל העצמי שלו ולא נופל.
- 15.11.1.4 **איכות החיבורים** - שאין לפחות אחד מהחיבורים נתלש ממקומו או שלא התגלו סדקים או עיוותים במשקף בעת בדיקתו
- 15.11.1.5 **בדיקת הדבקה** - לוודא שאין הפרדה בשכבת הדבק.
- 15.11.1.6 **בדיקת איטום** - הקסדה תונח על שולחן במצב סגור וממרחק של 1.2 מטר יותזו מקנקן 1.5 ל' מים. יבוצע פעמיים. בסיום תערך בדיקה לגילוי סימני רטיבות. \*\* - לוודא איטום בין הקסדה למשקף
- 15.11.1.7 **בדיקת ברגים/ ניטים סביב המשקף, בורג ציר המשקף** – לוודא שאין שחרור ברגים באופן לא רצוני ו/ או ע"י שימוש במברג ללא שימוש בכוח- בורד ציר משקף
- 15.11.1.8 **בדיקת הפלה מגובה מטר וחצי, על רצפת בטון** - הבדיקה תבוצע 3 פעמים - לוודא שאין ניתוק המשקף מהקסדה/ שחרור ברגים

## 15.12 בחינת שטח – משקף נתיק

### 15.12.1 כללי

הבדיקות יבוצעו באופן הבא:

#### 15.12.1.1 בדיקת הידוק הצירים:

- 15.12.1.1.1 **חבישת הקסדה** (שבשימוש מ"י) על ראש השוטר כולל המשקף.
- 15.12.1.1.2 **הרמת המשקף** למעלה עד הסוף.
- 15.12.1.1.3 **ריצה במקום** במשך כ 2 דקות או ריצה ל 100 מטר
- 15.12.1.2 **בדיקת עמידות של החובק הפלסטי בלבד:**
- 15.12.1.2.1 **יש לכופף את רצועות החובק** עד ליצירת מפגש ביניהם ולחזור על פעולה זו לשני הצדדים.
- 15.12.1.2.2 **יש לבצע פעולה זו 15 מחזורים** רצופים (סה"כ 30 כיפופים) אסור שימצאו, סדקים או עיוותים בציר הכיפוף ו/ או שהרצועה תיקרע.
- 15.12.1.3 **בדיקת איכות החיבורים:**
- 15.12.1.3.1 **יש לנסות ולשלוף בכוח היד את אבזרי החיבור וההידוק** (ברגים ומסמרות).

- 15.12.1.3.2** יש להיעזר בכלי מתאים (דוגמת "פלייר/ מברג ") לצורך אחיזה של אמצעי החיבור בעת המשיכה.
- 15.12.1.3.3** אסור שאמצעי החיבור ייתלש ממקומו או שבעקבות הבדיקה יתגלו סדקים, או עיוותים במשקף.
- 15.12.1.3.4** בדוק שחרור לא רצוי של הברגים (בדיקה ע"י מברג תואם ללא הפעלת כוח).
- 15.12.1.4** בדיקת איכות ההדבקה של הספוג והאיטום כנגד נוזלים
- 15.12.1.4.1** איכות ההדבקה של הספוג לחובק הפלסטי תיבדק ע"י ניסיון לקילוף והסרה, ביד של הספוג מהחובק.
- 15.12.1.4.2** מותר שהספוג יקרע אך אסורה הפרדה של שכבת הדבק המדביקה את הספוג לחובק.
- 15.12.1.5** מניעת חדירת נוזלים בין המשקף לקסדה
- 15.12.1.5.1** לאחר שפיכה של 1.5 ליטר של מים על קונכיית הקסדה מעל קו המגע של הפרופיל לא יזוהה טפטוף מים אל הצד הפנימי של המשקף.

**שאלון משוב על ניסוי משקף נתיק לקסדה (קבוצה ח', לכל דגם בנפרד)**

**הדגם/ האמצעי הנבדק:** \_\_\_\_\_

**שם השוטר:** \_\_\_\_\_, **מ.א.:** \_\_\_\_\_, **טלפון:** \_\_\_\_\_,

**יחידה:** \_\_\_\_\_, **תאריך הניסוי** \_\_\_\_\_,

לפניך מספר שאלות המתייחסות לשימוש באמצעי אותה אתה נבחרת לבחון. השאלון בא לבדוק את מידת התאמת המוצר לצרכי העבודה כאשר התשובות שתיתן ישמשו כמרכיב חשוב בהחלטה באשר לבחירת המוצר והכנסתו לפעילות מבצעית לכלל מ"י. אנא השב על כל הפריטים כיוון שתשובות חסרות יפגמו בדיוק הממצאים ובקבלת ההחלטה התואמת את צרכי העבודה.

השאלון מיועד לנשים וגברים כאחד ומנוסח בלשון זכר מטעמי נוחות עריכה בלבד. בטבלה זו אתה מתבקש לתאר התרשמות מביצועי עמידות ואיכות של האמצעי/ ערכה. ציין באיזו מידה הנך מסכים עם כל אחד מהמשפטים הבאים בטבלה. הקף את הספרה/ המתאימה בעיגול.

1 - אינו מתאים כלל  
7 – מתאים מאוד

הערכה: 1 נמוך 7 גבוה							מס"ד	קריטריונים לבחינת שטח ע"י שוטר
מתאים מאוד					אינו כלל מתאים	משקל		
7	6	5	4	3	2	1		
							20	1 נוחות התקנת המשקף הנתיק לקסדה והסרתו
							20	2 רמת יציבות ערכת המשקף על הקסדה (במצב מורם ומורד)
							20	3 עמידות הצירים לאחר פתיחת המשקף 50 פעמים.
							20	4 רמת עמידות המשקף לחדירת נוזלים (במצב מורד).
							20	5 הרמה האופטית של המשקף הנתיק (עיוותי ראייה)

**סימון**

**16.1 סימון**

16.1.1 כל פריט יסומן בהתאם לסוג החומר ובמקום ייעודי ע"י, בהבלטה/ הטבעה בחום/ כחלק מהציקה/ ע"ג תווית ייעודית/ הדפס משי / ו/או כל דרך שתסמן את המוצר מבלי לפגוע הן בפונקציונליות של המוצר והן בטיב המוצר כאשר הסימון יכלול את הפרטים הבאים:

- (1) משטרת ישראל.
- (2) שם/תיאור המוצר.
- (3) ברקוד.
- (4) מק"ט משטרה.
- (5) סמל מ"י.
- (6) מידות (לקבוצה הרלוונטית) כאשר כל גודל יסומן בגוון שונה.
- (7) שם היצרן.
- (8) תאריך ייצור (חודש ושנה).
- (9) סדרת הייצור.
- (10) עובי דופן (היכן שזה רלוונטי)

- 16.1.3 תווית תחזוקה וניקוי - על היצרן להגיש לאישור מראש נוסח תווית אשר תכלול הוראות טיפול, כביסה, ניקוי ואחזקה לפריט, הן בדרג המשתמש והן ברמת היחידה (בסיס ציוד).
- 16.1.4 תווית זו תמוקם מתחת לתווית הסימון.
- 16.1.5 היצרן רשאי לבחור את שיטת הסימון, אך עליו להגיש לאישור מראש את דוגמת הסימון (או רשתית ההדפסה והגוון) לאישור מ"י.

## 17 ספרות טכנית

- 17.1 הזוכה יעביר למ"י נוסח דפית בשפה העברית, המלווה באיורים או תצלומים, המסבירה את אופן התפעול, השימוש והתחזוקה השוטפת של הפריט, וכן כל פרט אחר שיש להביא לידיעת המשתמש, הדפית תהיה מנוילנת בלמינציה.
- 17.2 הדפית תוצמד לכל פריט. נוסח הדפית המלא, בצירוף האיורים/תצלומים יועבר למ"י גם ע"ג מדיה מגנטית, כקובץ word, הניתן לשינוי ועריכה.
- 17.3 יש להעביר בכתב נוסח הדפית לאישור מראש של נציגי המזמין במ"י.
- 17.4 הדפית תהיה קובץ במדיה דיגיטלית ומודפס, שבו יתואר הפריט נתונים טכניים מפורטים של הפריטים וצילומים של הפריטים.
- 17.5 דוגמאות של הפריט כאשר הן מוצגות בפני היצרן משמשות להכוונה והדרכת היצרן בלבד, לרבות "דוגמה מאושרת ליצור". סטיות מן המפרט עלולות להופיע בדוגמא, ובמקרה כזה תקף האמור במפרט או אישור בכתב של נציג המזמין.
- 17.6 למ"י תהא הזכות לבצע כל שימוש נדרש בספרות הטכנית לרבות פירסום והפצה לכלל השוטרים והן לטובת פרסום מכרז בהווה ובעתיד.
- 17.7 על הזוכה להגיש תיק מוצר שלם למשטרת ישראל הכולל את כלל הנתונים הרלוונטים (שרטוטים, חומרים, פילוח מידות, גדלים, משקלים כו' של הפריטים בהם הוכרז כזוכה) כאשר למ"י הזכות לעשות כל שימוש בחומרים המצורפים בתיק המוצר.

## 18 אחריות ותיקונים

- 18.1 הספק אחראי שכל הטובין המיוצרים/מוסבים על ידו והנמסרים למשטרה, יהיו תקינים ועונים לדרישות והביצועים המוכתבים בדרישת ההזמנה והם נטולי ליקויים, טעויות, פגמים בתכנון ובייצור. בין אם יוצרו ע"י הספק או ע"י קבלני המשנה שלו.
- 18.2 הספק ייתן לפריט אחריות למשך 36 חודשים לפחות ממועד יצור כל אחד מהפריטים, (באחסנה ובשימוש סביר) על כל פגם שמקורו בתהליך היצור, איכות ומקצועיות העבודה ו/או שימוש בחומרים שאינם מתאימים לדרישות המפרט.
- 18.3 במקרה גילוי תקלה (שהיא באחריות היצרן) הספק יהיה אחראי למשוך ממרל"ג משטרת ישראל את הפריט התקול ולתקן או להחליף אותו על חשבונו ולהחזירו תוך 14 ימים קלנדרים מעת שקיבל על כך הודעה ממ"י.
- 18.4 הספק יחליף/ יוסיף ברגים ואו כל חלק אחר שנפגם.
- 18.5 הספק יהיה אחראי לתקן או להחליף חלקים בלויים או שבורים, שנמצאו באחסנה או שימוש שוטף סביר הכוונה לתפריס שנפרמו, מיגון שכשל, רוכסנים/אבזמים פגומים, צמדנים, ברגים שנתרופפו, הדבקת/החלפת ספוגים, החלפת אבזרי מתכת, החלפת ספוג היקפי במשקף, תיקון אבזם ההידוק במשקף, החלפת חלקים פגומים (בחלקים חדשים בלבד).
- 18.6 מודגש בזאת כי אחריות היצרן לא תחול במקרה שהנוק נגרם בזדון, או עקב פעילות מבצעית חריגה.
- 18.7 חלקים ו/או רכיבים שנפגמו או ניזוקו, יוחלפו בחלקים חדשים בלבד. איכות התיקון תהיה כזו שתשיב את הפריט למצב תקין ושמיש, טרם קרות הנזק.
- 18.8 טיפול בתקלות:
- 18.8.1 תקלה מוגדרת כאי התאמה של המוצר לדרישות האופיון הטכני ו/או תיקן השרטוטים ו/או אי עמידה בחלק כלשהו של בדיקות הקבלה. במקרה של תקלה יבוצעו הפעולות הבאות:
- 18.8.1.1 עם גילוי התקלה במוצר תיפסק הבחינה ו/או השימוש השוטף במוצר, אלא אם הוחלט אחרת ע"י הגורם המוסמך במ"י.
- 18.8.1.2 המוצר יוחזר לספק.
- 18.8.1.3 מ"י תודיע ליצרן, אם ברצונה לקבל ממנו ביצוע של נוהל חקר תקלה.
- 18.8.1.4 נוהל חקר תקלה (מחייב את הספק בלבד ואינו מחייב את מ"י):
- 18.8.1.5 נוהל זה מנחה לגבי הפעולות שיש לנקוט במקרה של תקלה הגורמת לפסילת סדרה, או במקרה של תקלה סדרתית בשימוש שוטף.
- 18.8.1.6 הספק יגיש דו"ח ראשוני מידי תוך פירוט התקלה אופייה ובאיזה שלב של הבחינה התגלתה התקלה.
- 18.8.1.7 תכונס ועדה שתורכב מנציגי מ"י ונציגי הספק. הספק יציג לוועדה את הסיבה לקרות התקלה, פעולות מניעה לעתיד, אופן תיקון והשמת הציוד הקיים, (אם ניתן).

- 18.8.2** לאחר סיום חקר התקלה יגיש הספק דו"ח סופי הכולל את הנושאים הבאים:
- 18.8.2.1 תאור התקלה.
  - 18.8.2.2 סיבות התקלה.
  - 18.8.2.3 תאור מפורט של התהליך שהביא לגילוי התקלה ולגילוי סיבותיה. משמעות התקלה לגבי סדרת הייצור שהוגשה לבחינה או משמעותה כלפי כלל הסדרה שסופקה.
  - 18.8.2.4 פירוט הפעולות הדרושות לתיקון המוצר התקול, ובמידת הצורך לתיקון הסדרה כולה
- 18.9 פעולות למניעת הישנות התקלה.
- במידה וחקר התקלה יצביע על צורך בשינויים במוצר, בתהליך הייצור או בנוהלי הבטחת איכות, שינויים אלה יבוצעו באופן מיידי ע"י הספק (באישור מ"י) ועל-חשבונו, על מנת למנוע הישנות התקלה.
- 18.10 במידה ומ"י מחליטה להמשיך ולעשות שימוש באותה סדרה למרות התקלה וזאת בעקבות הממצאים העולים מנוהל חקר תקלה, רשאית המשטרה להמשיך ולהשתמש בסדרה.
- 18.11 תקלה אפידמית**
- 18.11.1 הספק יבצע חקר לתקלה במגמה לאתר את מקורה (תכנון, ייצור, חומרים וכו'), סיבותיה, השיטה למניעתה ותיקונה כולל העברת דו"ח ניתוח תקלה למשטרה בתוך 5 ימים קלנדרים מהגדרת התקלה כתקלה אפידמית על ידי המשטרה.
  - 18.11.2 הספק מתחייב לבצע את כל התיקונים היזומים המתחייבים מחקר התקלה ובזמן הקצר ביותר האפשרי בכלל הסדרה שסופקה על ידו, כאשר מועדי התיקון יקבעו בתיאום ובאישור המשטרה.
  - 18.11.3 הספק ינקוט בכל האמצעים הדרושים למניעת תקלות דומות בעתיד, כמתחייב ממסקנות חקר התקלה.
  - 18.11.4 למען הסר ספק: כל העלויות בתקלה אפידמית יחולו על הספק.
  - 18.11.5 האחריות לפריט בו נתגלתה תקלה אפידמית תוארך בשנה נוספת מהמועד בו הצליח הספק להוכיח כי התגבר על התקלה.
  - 18.11.6 תקלה בטיחותית (סיכון חיים או פציעה) תטופל לאחר התרחשותה הראשונה כמו תקלה אפידמית.
  - 18.11.7 למען הסר ספק מודגש בזאת כי הספק ישא בכל העלויות הכרוכות ביישום הסעיפים בפרק אחריות ותיקונים.
  - 18.11.8 מודגש בזאת כי אחריות היצרן לא תחול במקרה שהוכח כי הנזק לצידוד נגרם בזדון, או בשימוש חריג.

**בדיקות קבלה כלליות, טרם קביעת זוכה ולאחר קביעות זוכה**

- 19.1 משטרת ישראל רשאית לבצע את כל הבחינות הבטחת איכות טרם קביעת זוכה גם בשלב בדיקות הקבלה, לרבות קבלת כלל האיטורים הנדרשים ותיק מוצר.
- 19.2 בחינה סופית לכל מנת אספקה שבהזמנה תבוצע באחריות נציג האג"מ במשטרת ישראל ו/או מי שהוסמך לכך מטעמו לביצוע הבחינה הסופית, כאשר על היצרן להעמיד לרשות נציג מ"י את המכשירים הדרושים לצורך הבחינה: התקני הבדיקה, מכשירי מדידה וכו'.
- 19.3 למשטרת ישראל תובטח גישה חופשית ובכל עת לכל חלקי קו היצור (הן אצל הספק הראשי והן אצל ספקי/יצרני המשנה) בארץ.
- 19.4 מ"י שומרת לעצמה את הזכות לדגום חומרים, אביזרים, פריטים מושלמים או תת-מכלולים בכל עת, וזאת לצורך ביצוע בקרה ובדיקות אימות טכניות. פעילות זו תתועד ברישום הן אצל הספק והן אצל נציג האג"מ במ"י.
- 19.5 מקום ביצוע הבדיקות יהיה במפעל היצרן או בהתאם לדרישות מ"י בארץ.
- 19.6 במסגרת בחינות הקבלה ייבדקו תעודות מעבדה של כול חומרי הגלם והייצור.
- 19.7 בשלב הגשת ההצעות המציע ולאחר מכן הזוכה יגיש תעודות בדיקה פנים-מפעליות, המפרטת את הבדיקות שנעשו והתאמת הממצאים לנדרש.
- 19.8 כל מנת אספקה תכלול את כל רכיבי המערכת התואמים זה לזה בגודל ובצבע
- 19.9 אין לערבב במנות האספקה מידות גודל/ בצבעים שונים.
- 19.10 בדיקת הקבלה הבחינה תהיה מושתתת על ת"י 2859 רמה II: רא"ר 6.5% - לפגמים קלים, ורא"ר 2.5% - לפגמים חמורים. הבחינה תתבצע בהתאמה לדגם שאושר.
- 19.11 סחורה שתדחה ולא תעמוד בדרישות התקן והמפרט תוחזר ליצרן למיון מחדש. עלות המיון, המשלוח וההובלה הנוספות ובמידת הצורך גם הוצאות הנלוות, יחולו על הספק.

**19.12 אמצעים לבחינה**

- 19.12.1 על המציע להעמיד לרשות בוחני מ"י (ללא תמורה נוספת), את האמצעים הדרושים לביצוע בחינות הקבלה/בחינות בקרת איכות/אימות נתונים -בדיקות טכניות כגון:
  - א. מקום מתאים והולם לביצוע הבחינות.
  - ב. כלים ומכשירים הנדרשים לביצוע הבחינות.
  - ג. אמצעים הנדרשים לביצוע בחינות הפעולה וביצוען בפועל.
  - ד. כוח אדם לעזרה לביצוע בחינות הקבלה (הפעלת ציוד, מכלולים ופריטים).
  - ה. היצרן יעמיד לרשות הבוחנים ציוד ואביזרי בטיחות תקינים הנדרשים לביצוע הבחינות (כולל ציוד מגן אישי), בהתאם להוראות הבטיחות המחייבות.
  - ו. כל כלי המדידה והמדידים יהיו תקינים מבוקרים וכיולם תקף (יש לפרט תקן בעת הבדיקה).
- 19.12.2 בדיקות איכות מתבצעות המ"י.

19.12.3 בזמן אספקה שוטפת המציע יוודא (ויציג תיעוד במידת הצורך), כי היצרן עורך בדיקות בקרת איכות בתהליך הייצור ומתעד את התוצאות.

- 20 זמני אספקה לכל קבוצה : תוך 60 ימים קלנדרים מיום קבלת ההזמנה
- 21 המשטרה שומרת לעצמה את הזכות לבדוק את הצהרת היצרן על חשבון המציע (במעבדה ישראלית בלתי תלויה/ מכון התקנים).
- 22 על היצרן מוטלת האחריות לערוך ולתעד בתהליך הייצור בדיקות ובקרת איכות כדי לוודא שהפריט מיוצר לפי דרישות תקן בקרת איכות מאושר. על היצרן ועל נציגו בארץ מוטלת האחריות להתאמה לכל דרישות המפרט. כל מהלך הייצור יתועד. העתק התיעוד יועבר למזמין בשפה העברית, בשני עותקים ובמידה מגנטית לצורך ביצוע בדיקות אימות על תהליכי הייצור. מסמכים אלו יועבר למ"י בראשית תהליך הבחינה של כל מנת אספקה.
- 23 בדיקת עמידה בדרישות המפרט :

**קבוצה א'-**

מסד	שיוך הפגם	
1.	ציפוי המגן בבד מעכב בעירה (הכל מלבד תיק נשיאה)	
2.	חיפוי פנימי מבד נעים למגע (הכל מלבד תיק נשיאה)	
3.	מגן מרפקים (פריט 1)	פגמים בתפירה/ טקסטיל
4.	מגן ירכיים (פריט 2)	פגמים בתפירה/ טקסטיל
5.	מגן אגן ועצם הזנב (פריט 3)	פגמים בתפירה/ טקסטיל
6.	מגן רגל (פריט 4)	פגמים בתפירה/ טקסטיל
7.	מגן אשכים/ מפשעה לנשים (פריט 5 ו-6)	פגמים בתפירה/ טקסטיל
8.	מגן גב רגל (פריט 7)	לא ניתן לחבר לרגל
		לא ניתן להסרה/ החלפה
9.	תיק נשיאה (פריט 8)	לא ניתן להכניס את כלל הציוד כולל קסדה ומשקף בועתי
		לא תואם את דרישות המפרט
		כיתוב וסימון לא קיימים/ לא תואמים
		התיק מקנה הגנה נאותה לציוד
10.	יכולת התאמה וסגירת המגן על הגוף (הכל מלבד תיק נשיאה)	לא ניתן לסגור/ להתאים את המגן לגוף
11.	סימון/ תווית (כלל הפריטים)	שגוי, לא קריא, מיקום וגודל שגויים, חסרים נתונים
12.	סימון (כלל הפריטים)	דיו נמחק/נמרח
13.	ניקיון (כלל הפריטים)	שאריות דבק, לכלוך וחוטאים

קבוצה ב' -

מסד	שיוך הפגם	פגמים
1.	מיגון כנגד שחיקה בהתאם למפרט	לא תואם את המפרט
2.	חסינות אש של הסרבל	הסרבל איננו עומד בדרישות המפרט.
3.	יכולת התאמת הסרבל למידות הגוף (לפחות חצי מידה, בהתאם למפרט)	לא ניתן להדק/ להתאים למידות הגוף
4.	צבע הסרבל	לא תואם את הדרישה
5.	רוכסנים תוצרת YKK עם סרט חסין אש	רוכסן לא תואם את המפרט רוכסן ללא סרט חסין אש
6.	כיסים	המצאות בהתאם למפרט
7.	סימון/ תווית	שגוי, לא קריא, מיקום וגודל שגויים, חסר נתונים.
8.	סימון	דיו נמחק/נמרח
9.	ניקיון	שאריות חוטים

קבוצה ד' -

מסד	שיוך הפגם	פגמים
1.	ציפוי המגן בבד מעכב בעירה (כלל הפריטים)	לא תואם את המפרט, הסרבל איננו חסין אש
2.	התאמת המיגון לפעילות הפרש (כלל הפריטים)	לא תואם מפרט
3.	ציפת האפוד תתאים לגודל המיגון הקיים (כלל הפריטים)	לא תואם
4.	ציפת מולה למיגון גב/ חזה	לא תואם את המפרט
5.	מגן מרפקים	פגמים בתפירה/ טקסטיל
6.	מגן ירכיים	פגמים בתפירה/ טקסטיל
7.	מגן אגן ועצם הזנב	פגמים בתפירה/ טקסטיל
8.	מגן רגל	פגמים בתפירה/ טקסטיל
9.	מגן אשכים/ מפשעה לנשים	פגמים בתפירה/ טקסטיל
10.	מגן גב רגל	לא ניתן לחבר לרגל לא ניתן להסרה/ החלפה
11.	יכולת התאמה וסגירת המגן על הגוף (כלל הפריטים)	לא ניתן לסגור/ להתאים את המגן לגוף
12.	סימון/ תווית (כלל הפריטים)	שגוי, לא קריא, מיקום וגודל שגויים, חסר נתונים
13.	סימון (כלל הפריטים)	דיו נמחק/נמרח
14.	ניקיון (כלל הפריטים)	שאריות דבק, לכלוך וחוטים

קבוצה ה'-

מס"ד	שיוך הפגם	פגמים
1.	משקף	עיוות בראייה
2.	מגן עורף	לא לפי ההגדרות במפרט
3.	בדיקת צירים	המשקף לא מחזיק את המשקל העצמי שלו ונופל
4.	בדיקת הדבקה	הפרדה של שכבת הדבק
5.	איכות החיבורים	לפחות אחד מהחיבורים נתלש ממקומו או התגלו סדקים או עיוותים במשקף בעת בדיקתו
6.	בדיקת ברגים/ ניטים	שחרור ברגים באופן לא רצוני ו/ או ע"י שימוש במברג ללא שימוש בכוח
7.	יכולת חיבור אמצעי קשר	
8.	צבע הקסדה	צבע ללא פגמים ובהתאם למפרט
9.	סימון	שגוי, לא קריא, מיקום וגודל שגויים, חסר נתונים
10.	סימון	דיו נמחק/נמרח
11.	ניקיון	שאריות דבק, כתמי צבע ולכלוך על המשקף/ קסדה
12.	בדיקת הפלה מגובה מטר וחצי, על רצפת בטון. הבדיקה תבוצע 3 פעמים.	ניתוק המשקף מהקסדה/ שחרור ברגים
13.	התאמת התיק לקסדה	לא בהתאם למפרט

**קבוצה ו'-**

מס"ד	שיוך הפגם	פגמים
1.	חומר המגן	לא בעובי הנדרש בהזמנה
2.	מידות המגן	סטיות מעבר למותר בשרטוט
3.	ידיעות תליה/אחיזה	אינן כנדרש בשרטוטי הפריט באופן הפוגע בתפקוד הפריט. הידיעות אינן עומדות בבדיקות הגזירה ואו השליפה.
		הידיעות מורכבות או ממוקמות באופן הפוגע בתפקוד הפריט
4.	ניקיון	על המגן שאריות דבק, כתמי צבע ולכלוך
5.	סימון	שגוי, לא קריא, מיקום וגודל שגויים, חסר

**קבוצה ז'-**

מס"ד	שיוך הפגם	פגמים
1.	חומרי גלם	חומרי גלם אינם לפי הנדרש במפרט
2.	מידות	המידות לא בהתאם לדרישות המפרט
3.	גימור	אין הסרת גרדים, גימור לא חלק
4.	משקל	לא תואם את המפרט
5.	סימון ע"ג האלה	חסר או לא תואם לנדרש
6.	בלייה והתיישנות - ביצוע בדיקה/הצגת תעודה	עיוות, שינוי נראה לעין, חסר תיעוד
7.	קשיחות - ביצוע בדיקה/הצגת תעודה	ערך הסטיה גדול מ- 10 מ"מ, חסר תיעוד
8.	חוזק כללי - ביצוע בדיקה/הצגת תעודה	האלה נשברה, או נסדקה או חסר תיעוד
9.	נגיפה - ביצוע בדיקה/הצגת תעודה	האלה נשברה, חסר תיעוד
10.	בעירה - ביצוע בדיקה / הצגת תעודה	האלה בוערת או מטפטפת. אין תיעוד ואישורים על ביצוע הבדיקה.

קבוצה ח' –

בדיקות קבלה למשקף נתיק עם חבק

מס"ד	שיוך הפגם	פגמים
1	משקף	עיוות בראייה
2	משקף	לא בעובי הנדרש בהזמנה
3	משקף	לא עומד בדרישות ההפלה המכנית
5	חובק פלסטי	לא לפי ההגדרות, המצאות שברים/סדקים/עיוותים בחובק, קצר מידי
6	בדיקת צירים	אי עמידה בדרישות – המשקף לא מחזיק את המשקל העצמי שלו ונופל
7	בדיקת הדבקה	הפרדה של שכבת הדבק
8	איכות החיבורים	לפחות אחד מהחיבורים נתלש ממקומו או התגלו סדקים או עיוותים במשקף בעת בדיקתו
9	בדיקת איטום - הקסדה תונח על שולחן במצב סגור וממרחק של 1.2 מטר יותזו מקנקן 1.5 לי' מים. יבוצע פעמיים. בסיום תערך בדיקה לגילוי סימני רטיבות. **	אין איטום בין הקסדה למשקף
10	בדיקת ברגים/ ניטים סביב המשקף	שחרור ברגים באופן לא רצוני ו/ או ע"י שימוש במברג ללא שימוש בכוח
11	בורג ציר המשקף	שחרור ברגים באופן לא רצוני ו/ או ע"י שימוש במברג ללא שימוש בכוח
12	כיסוי טקסטיל	לא עומד בהגדרות/ לא קיים
13	סימון	שגוי, לא קריא, מיקום וגודל שגויים, חסר נתונים.
14	סימון	דיו נמחק/נמרח
15	ניקיון	שאריות דבק, כתמי צבע ולכלוך על המשקף
16	בדיקת הפלה מגובה מטר וחצי, על רצפת בטון. הבדיקה תבוצע 3 פעמים.	ניתוק המשקף מהקסדה/ שחרור ברגים

**בדיקות קבלה למשקף, נתיק עם מתאם מסילות פיקטיני:**

מסד	שיוך הפגם	פגמים
1.	משקף	עיוות בראייה
2.	משקף	לא בעובי הנדרש בהזמנה
3.	משקף	לא עומד בדרישות ההפלה המכנית
4.	מתאם פיקטיני	לא לפי ההגדרות, המצאות שברים/סדקים/עיוותים בחובק, קצר מידי
5.	מתאם פיקטיני	לא תואם למחבר שקיים בקסדות של מ"י
6.	בדיקת צירים	אי עמידה בדרישות – המשקף לא מחזיק את המשקל העצמי שלו ונופל
7.	בדיקת הדבקה	הפרדה של שכבת הדבק
8.	איכות החיבורים	לפחות אחד מהחיבורים נתלש ממקומו או התגלו סדקים או עיוותים במשקף בעת בדיקתו
9.	בדיקת איטום - הקסדה תונח על שולחן במצב סגור וממרחק של 1.2 מטר יותזו מקנקן 1.5 לי מים. יבוצע פעמיים. בסיום תערך בדיקה לגילוי סימני רטיבות. **	אין איטום בין הקסדה למשקף
10.	בדיקת ברגים	שחרור ברגים באופן לא רצוני ו/ או ע"י שימוש במברג ללא שימוש בכוח
11.	בורג ציר המשקף	שחרור ברגים באופן לא רצוני ו/ או ע"י שימוש במברג ללא שימוש בכוח
12.	כיסוי טקסטיל	לא עומד בהגדרות
13.	סימון	שגוי, לא קריא, מיקום וגודל שגויים, חסר נתונים.
14.	סימון	דיו נמחק/נמרח
15.	בדיקת הפלה מגובה מטר וחצי, על רצפת בטון. הבדיקה תבוצע 3 פעמים.	ניתוק המשקף מהקסדה ושחרור ברגים

דוד בן חיים - רפ"ק

ר' תחום פיתוח

נספח א'

קבוצה א'

**תמונות להמחשה של ציוד המיגון לשוטר ופרש (בהתאמה)**



**תיק נשיאה**



## נספח ב'

### קבוצה ב'

סרבל ממוגן (קבוצה ג') מבוסס על אותו סרבל הכולל מיגון פנימי מובנה

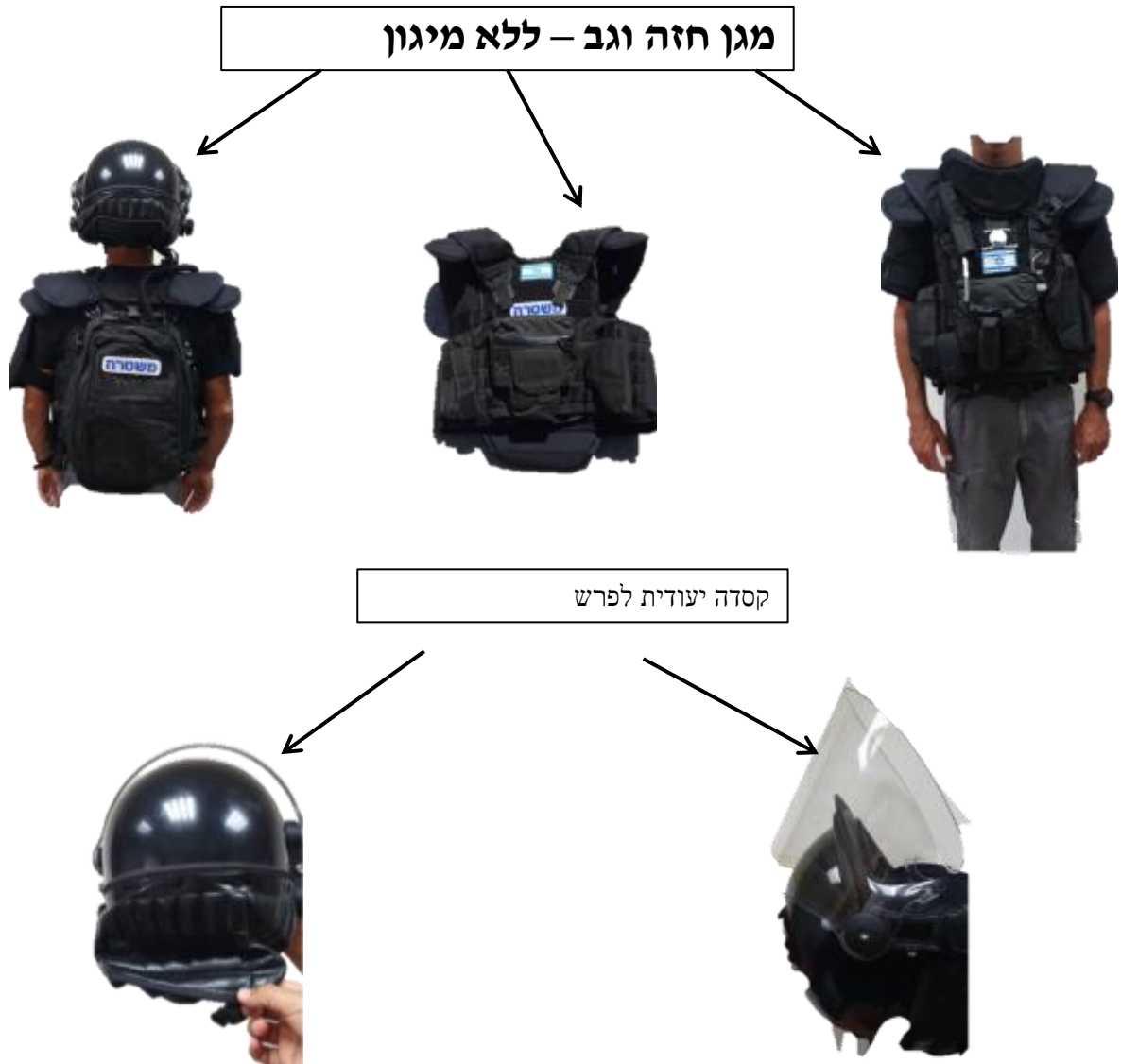
תמונה להמחשה של הסרבל חסין אש

### סרבל חסין



נספח ג'

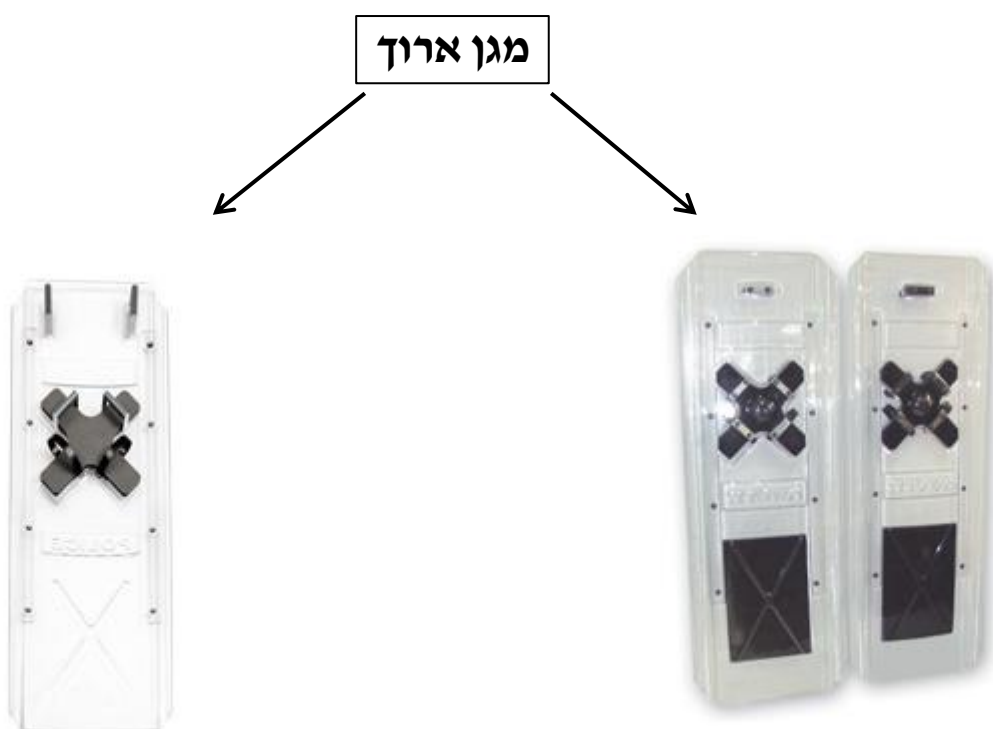
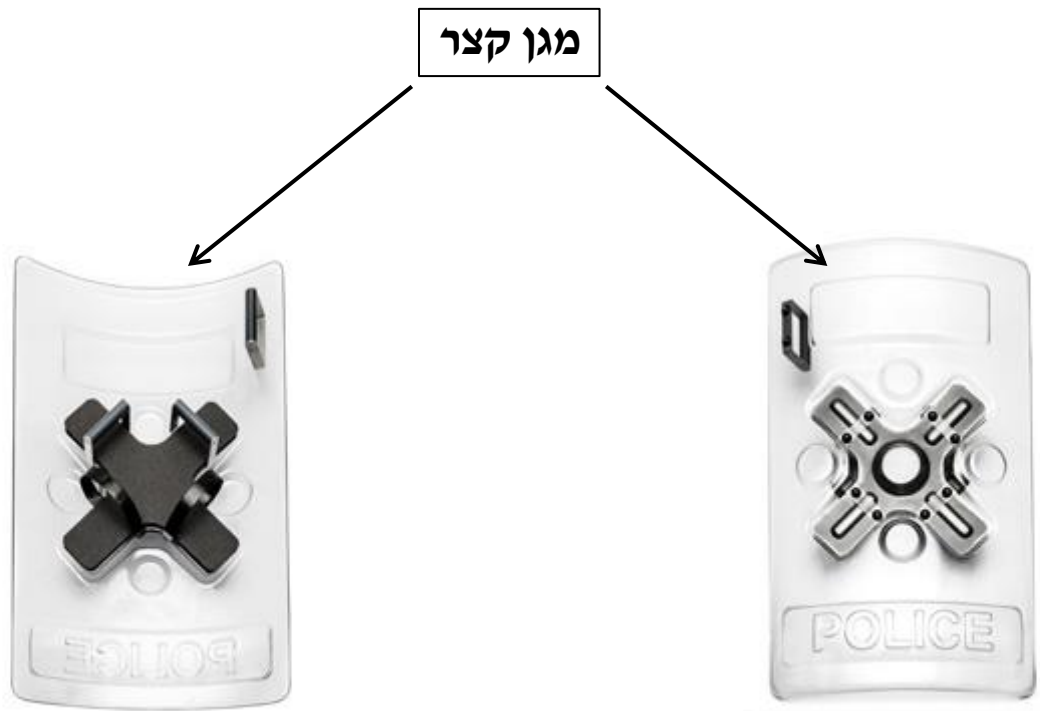
קבוצות ד'-ה'  
**תמונות להמחשה של ציוד המיגון**



נספח ד'

קבוצות ו'

**תמונות להמחשה של מגני הפס"ד**



נספח ה'

קבוצות ז'

תמונות להמחשה של

אלת "טונפה"



אלה

תפס אלה



נספח ו'

קבוצות ח'

תמונות להמחשה של המשקף המגן

משקף מגן עם חבק לקסדה



משקף מגן עם חיבור פיקטיני

